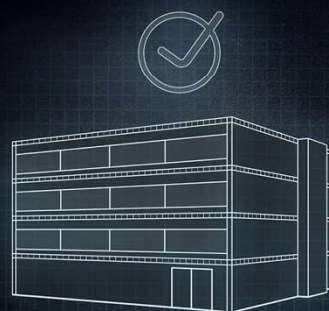


ENGINEERING  
TOMORROW

*Danfoss*

# Danfoss ultrahangos hőmennyiségmérők SonoSelect/Safe SonoMeter 30/31



# Hőmennyiségmérők – Fűtés, hűtés



Átfolyásmérő

Kiértékelő elektronika

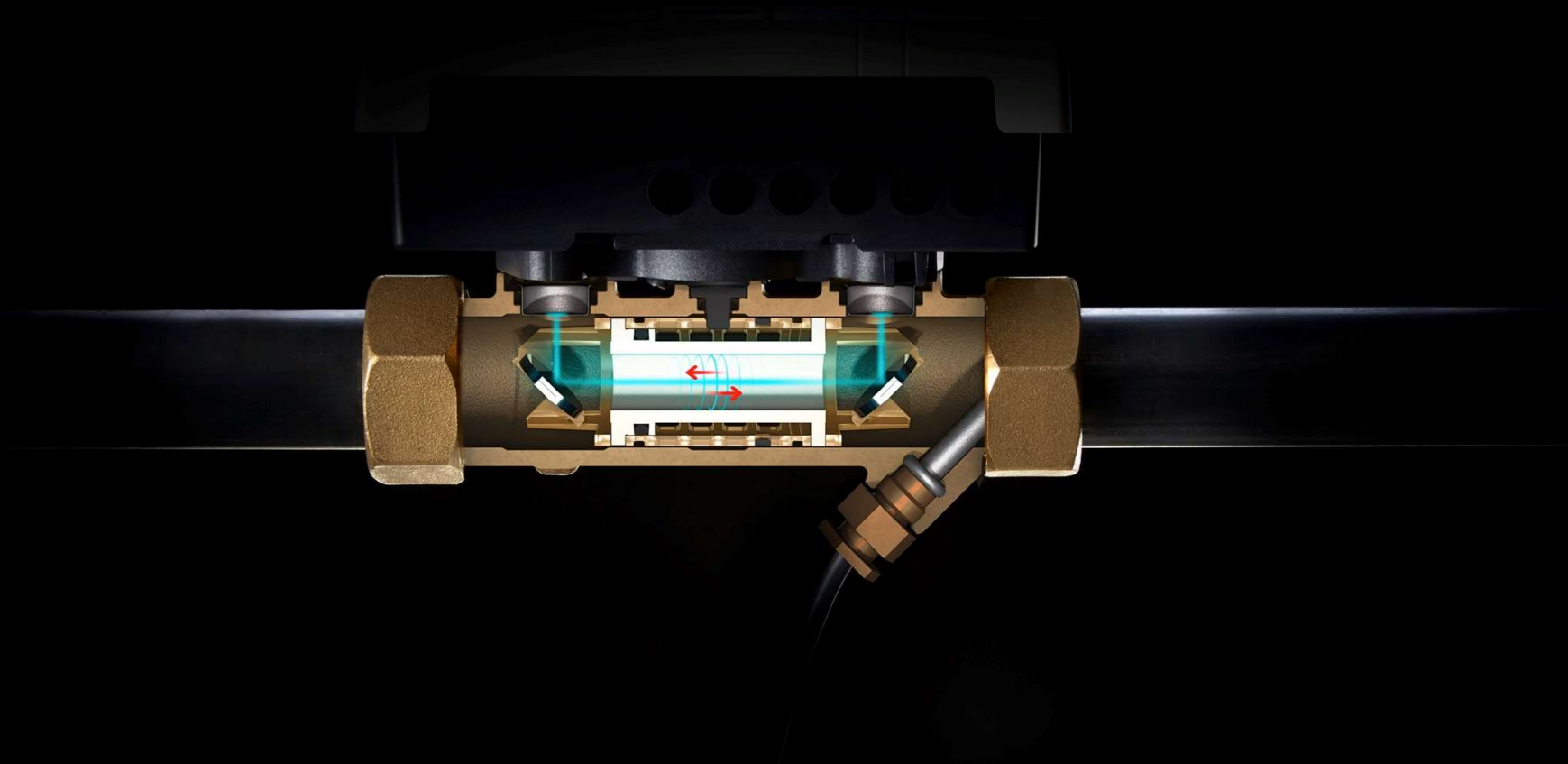
Hőmérséklet érzékelő pár



Kompakt kialakítás

– Átfolyásmérő és külön kiértékelő elektronika

# Ultraszagos hőmennyiségmérő működése



# ELŐNYÖK

## Ultrahangos technológia

---

- Széles dinamikus tartomány
- Stabil áramlásmérés gyenge vízminőség esetén is (nincs mozgó alkatrész)
- Kis nyomásveszteség
- Minimális áramlást is észlel
- Hosszú működési élettartam a folyamatos mérési pontosságnak köszönhetően
- Alacsony karbantartási és tulajdonlási költség
- Gyors költség-megtérülés



# Danfoss hőmennyiségmérők

**SONOMETER™500**



**SonoSelect/Safe**



**SONOMETER™1100**



**SonoSelect/Safe**



**SonoMeter 30**



**SonoMeter 31**



**SONO 3500 CT**



**Infocal 8**



**Infocal 9**



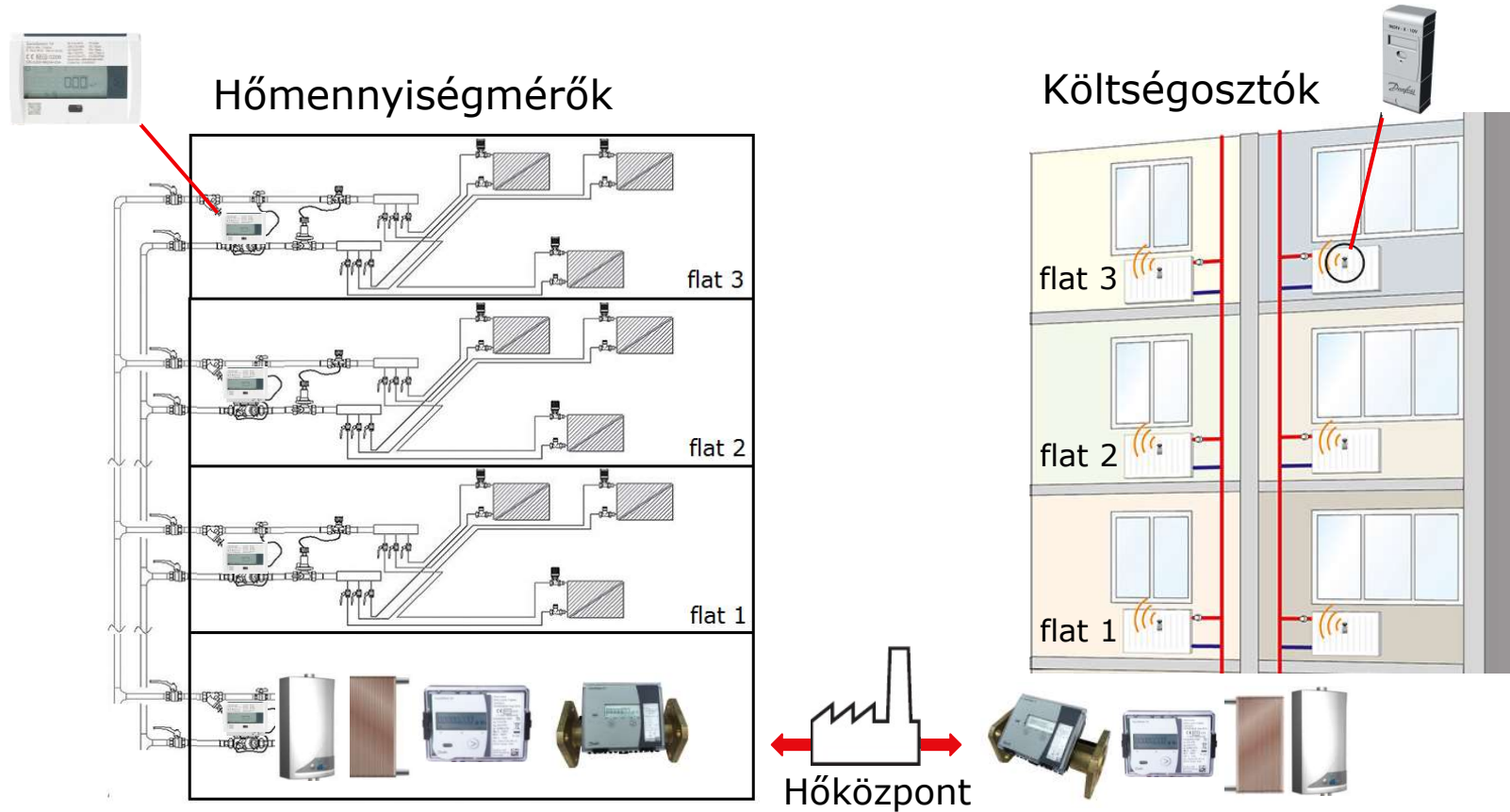
**SONO 1500 CT**



**SonoSensor 30**



# Vízszintes és függőleges fűtési rendszerek

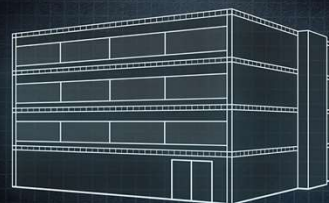


ENGINEERING  
TOMORROW



# SonoSelect/ Safe

(Fűtés - Szekunder oldal)





# SonoSelect/Safe™

## Alkalmazások

**Családi háztól, a kereskedelmi épületekig:**  
A SonoSelect™ hőmennyiségmérőt úgy tervezték,  
hogy széles körben alkalmazható legyen.





# SonoSelect™ 10 - SonoSafe™ 10

## Select™

## Safe™

### Mérési jellemzők

- Kábelhossz: **1.5 m.**
- qi/qp 1:100, **1:250 (kérésre)**
- Térfogatáram: **0,5 sec**
- Energia: **0.5 sec (egyedülálló)**
- Hőmérséklet: **4 sec**

- Kábelhossz: 0.5 m.
- qi/qp 1:100
- Térfogatáram: 2 sec
- Energia: 2 sec
- Hőmérséklet: 10 sec

### Kiértékelő elektronika

- Elem élettartam: **17 év**
- Elem élettartam-előrejelzés a környezeti hőmérséklet mérésével – elérhető a SonoApp alkalmazással
- **IP65**
- **Riasztás, jogosulatlan hozzáférés esetén**
- Utólag is bővíthető kommunikációs modullal

- Elem élettartam: 11 év
- Elem élettartam-előrejelzés az óraszámoló segítségével (ipari szabvány)
- IP54
- Utólag is bővíthető kommunikációs modullal

### SonoApp

- Kiolvasás
- Kijelzés
- Szerelési útmutató
- Érzékelő párosítás
- **Teljes konfiguráció:** A helyszínen konfigurálható előremenő vagy visszatérő vezetékhez
- **Diagnosztikai és üzemelési teszt napló**
- **Élettartam kijelzés**

- Kiolvasás
- Kijelzés
- Szerelési útmutató
- Érzékelő párosítás
- Kiépítés: előremenőbe, vagy visszatérőbe
- Adatnapló

### Pontosság/Engedély

- Mérési pontosság: Class 2 MID B+D szerint

- Mérési pontosság: Class 2 MID B+D szerint

# Műszaki adatok - Áramlásmérő

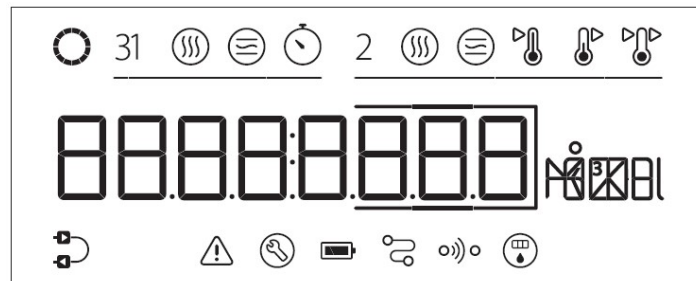


DN		15	15	20	20	25	25
Névleges térfogatáram $q_p$	[m <sup>3</sup> /h]	0,6	1,5	1,5	2,5	3,5	3,5
Max. térfogatáram $q_s$	[m <sup>3</sup> /h]	1,2	3	3	5	7	7
Minimális térfogatáram (1:100) $q_i^*$	[m <sup>3</sup> /h]	0,006	0,015	0,015	0,025	0,035	0,035
Lekapcsolási térfogatáram $q_c$	[m <sup>3</sup> /h]	0,0012	0,003	0,003	0,005	0,007	0,007
Többlet-térfogatáram $q_{ss}$	[m <sup>3</sup> /h]	1,26	3,15	3,15	5,25	7,35	7,35

\* (1:250)  $q_i$  kérésre

DN		15	15	20	20	25	25
Csatlakozás		G $\frac{3}{4}$ A" 110 mm		G1A" 130 mm		G1 $\frac{1}{4}$ A" 160 mm	G1 $\frac{1}{4}$ A" 260 mm
Nyomás	PN [bar]	16					
Nyomáscsökkentés ( $q_p$ 50 °C-nál)	[mbar]	30	150	150	160	130	135
IP	[EN60529]	65					
Hőmérsékleti korlátok	[°C]	0–105					
Kábelhossz		1,5 m (SonoSelect: PUR), 0,5 m (SonoSafe: PVC)					
Szerelés		Bármilyen pozíció, be- és kimenettel kapcsolatos korlátozások nélkül					

# Kijelző szimbólumok



	Működés jelzése
	Összesített energia
	Összesített térfogatáram
	Üzemórák teljes száma
	Aktuális teljesítmény
	Aktuális térfogatáram
	Betáplálási hőmérséklet
	Visszatérő hőmérséklet
	Hőmérséklet-különbség

	Telepítés előremenő vagy visszatérő vezetékre
	Riasztás
	Szerviz/karbantartás
	Elemtöltöttség-jelző
	Vezetékes kommunikáció
	Vezeték nélküli kommunikáció
	Impulzus
	Tizedesjegyek kiemelése
	Mértékegység

Beépítés a visszatérőbe



Beépítés az előremenőbe



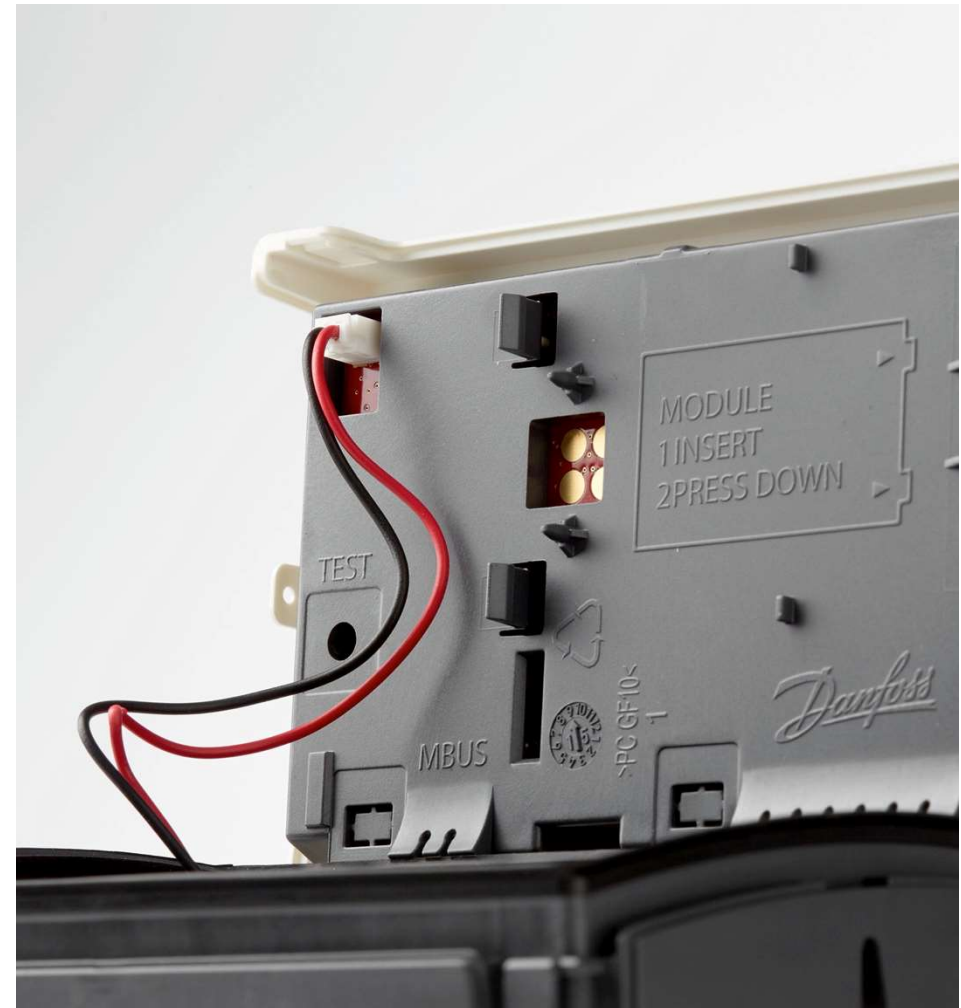
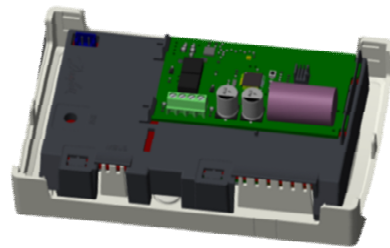
# Kommunikáció

## SonoSelect

- Beépített M-Bus
- 2x Impulzus bemenet
- M-Bus 2 impulzus bemenettel
- Rádió OMS impulzus bemenettel

## SonoSafe

- Beépített M-Bus



# Riasztás

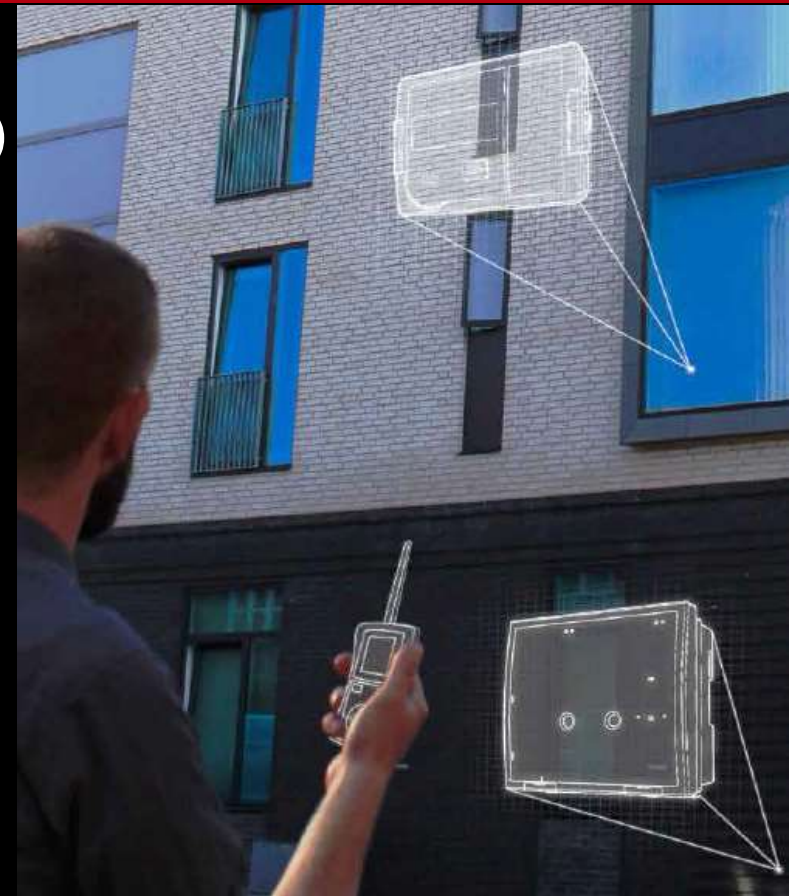
## Hibakódok

E01	Rendszerhiba
E02	Nyomtatott áramkör hibája
E03	Lemerült elem (1 hónapnál kevesebb van hátra)
E04	Alacsony elemfeszültség
E05	Kis elemtöltöttség (12 hónapnál kevesebb van hátra)
E06	Hibás betáplálási hőmérséklet
E07	Hibás visszatérő hőmérséklet
E08	Összesítési tartományon kívüli abszolút hőmérséklet vagy hőmérséklet-különbség

E09	Gyenge távadójel
E10	Távadó csengési hibája
E11	Mérési tartományon kívül
E12	Negatív térfogatáram
E13	Beavatkozást jelző riasztás
E14	Nagy térfogatáram > qss
E15	Túl nagy elemenergia-fogyasztás
E16	Túl nagy érték (energia/térfogat), nem jeleníthető meg a kijelzőn

# SonoMeter 30/31

(Fűtés, hűtés – Primer és szekunder oldal)





# SonoMeter 30/31

## Alkalmazások

### Családi háztól, a kereskedelmi épületeken át a távhőszolgáltatásig:

A SonoMeter 30/31 hőmennyiségmérőket úgy tervezték, hogy széles körben alkalmazhatóak legyenek.





# SonoMeter 30 and SonoMeter 31

MID hitelesítés

Pontosság: Class 2 (EN1434 szerint)

Helyi vagy távkiolvasás



# Névleges térfogatáram és méret

**DN 100 fölött:  
SONO 3500 CT**

## SonoMeter 30

qp 0.6 m <sup>3</sup> /h / 110mm thread / DN 15 / G¾B
qp 0.6 m <sup>3</sup> /h / 190mm thread / DN 20 / G1B
qp 1.0 m <sup>3</sup> /h / 110mm thread / DN 15 / G¾B
qp 1.0 m <sup>3</sup> /h / 190mm thread / DN 20 / G1B
qp 1.5 m <sup>3</sup> /h / 110mm thread / DN 15 / G¾B
qp 1.5 m <sup>3</sup> /h / 130mm thread / DN 20 / G1B
qp 1.5 m <sup>3</sup> /h / 190mm thread / DN 20 / G1B
qp 2.5 m <sup>3</sup> /h / 130mm thread / DN 20 / G1B
qp 2.5 m <sup>3</sup> /h / 190mm thread / DN 20 / G1B
qp 3.5 m <sup>3</sup> /h / 260mm thread / DN 25 / G1¼B
qp 6 m <sup>3</sup> /h / 260mm thread / DN 25 / G1¼B
qp 10 m <sup>3</sup> /h / 300mm thread / DN 40 / G2B
qp 0.6 m <sup>3</sup> /h / 190mm flange DN 20 (threaded flange)
qp 1.0 m <sup>3</sup> /h / 190mm flange DN 20 (threaded flange)
qp 1.5 m <sup>3</sup> /h / 190mm flange DN 20 (threaded flange)
qp 2.5 m <sup>3</sup> /h / 190mm flange DN 20 (threaded flange)
qp 3.5 m <sup>3</sup> /h / 260mm flange DN 25 (threaded flange)
qp 6 m <sup>3</sup> /h / 260mm flange DN 25 (threaded flange)
qp 10 m <sup>3</sup> /h / 300mm flange DN 40 (threaded flange)
qp 15 m <sup>3</sup> /h / 270mm flange DN 50 flange

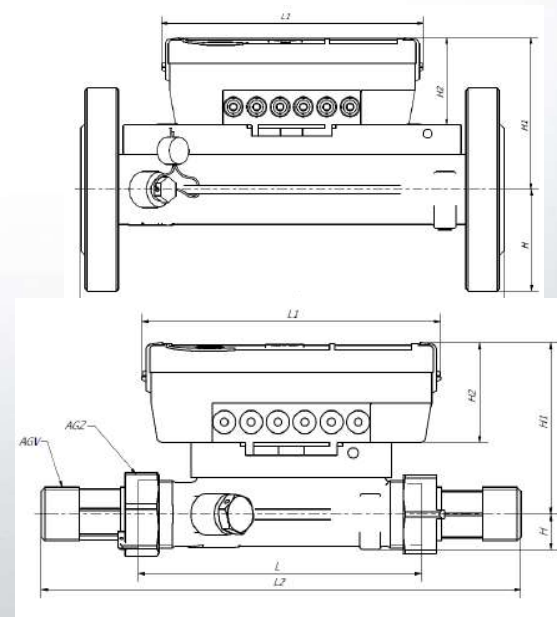
nincs DN32

nincs DN32

## SonoMeter 31

qp 25 m <sup>3</sup> /h / 300mm flange / DN65	steel body
qp 40 m <sup>3</sup> /h / 350mm flange / DN80	steel body
qp 60 m <sup>3</sup> /h / 350mm flange / DN100	steel body

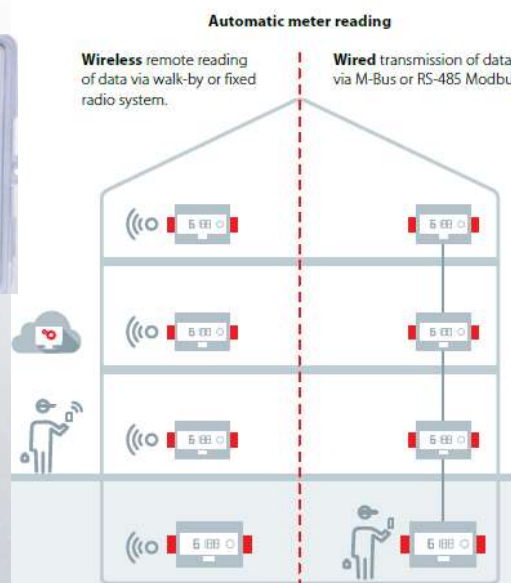
300mm  
360mm



# Kommunikáció

## SonoMeter 30

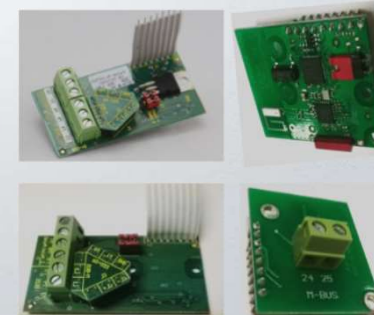
- M-Bus modul
- Rádió OMS 868 'walk by' 90s
- RS485 Modbus



## SonoMeter 31

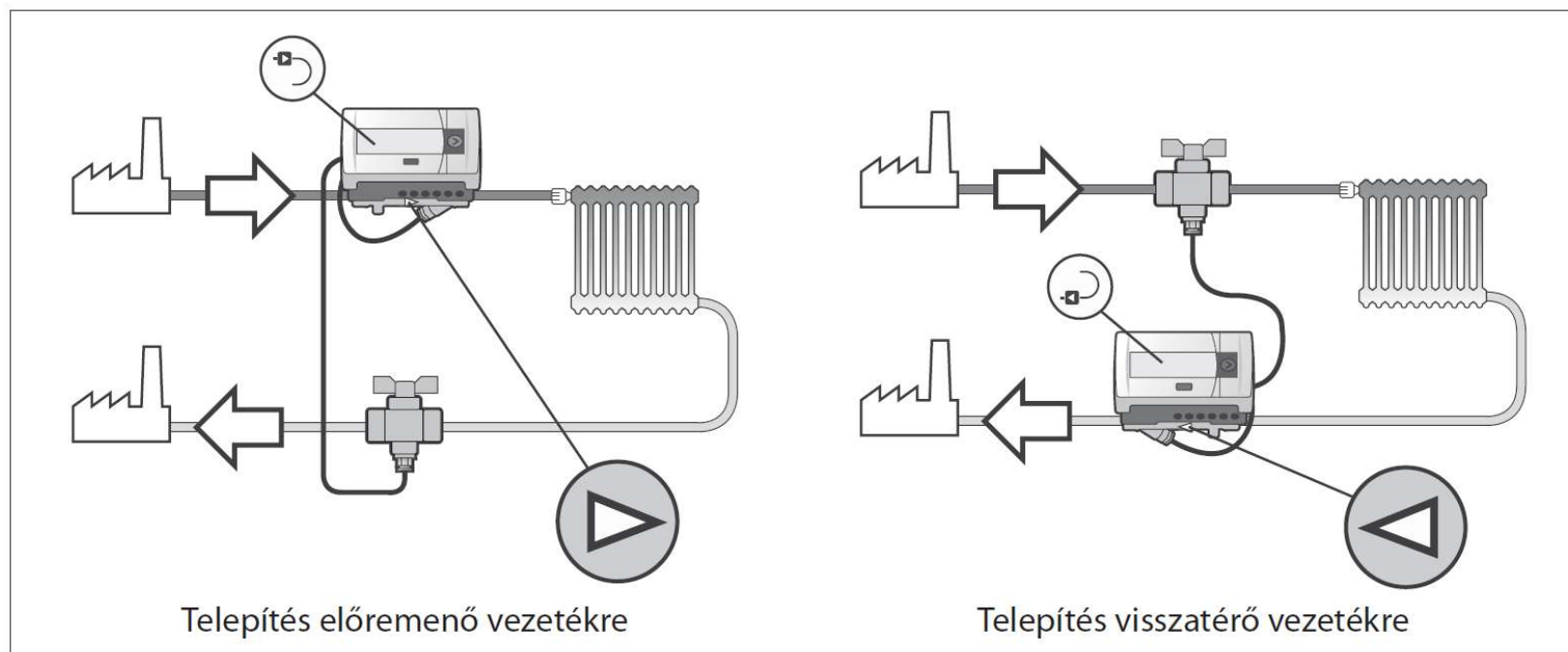
- M-Bus modul
- Rádió OMS 868 'walk by' 90s
- RS485 Modbus
- RS232 M-Bus
- RS485 M-Bus\*
- M-Bus, RS232 és két impulzuskiemenet\*
- M-Bus, RS232 és két 4-20mA kiemenet\*

\*Csak a 230VAC-os változat



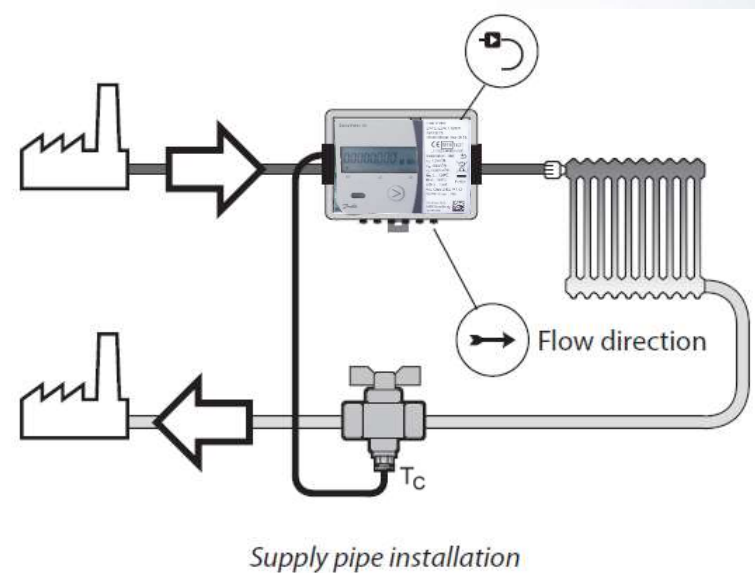
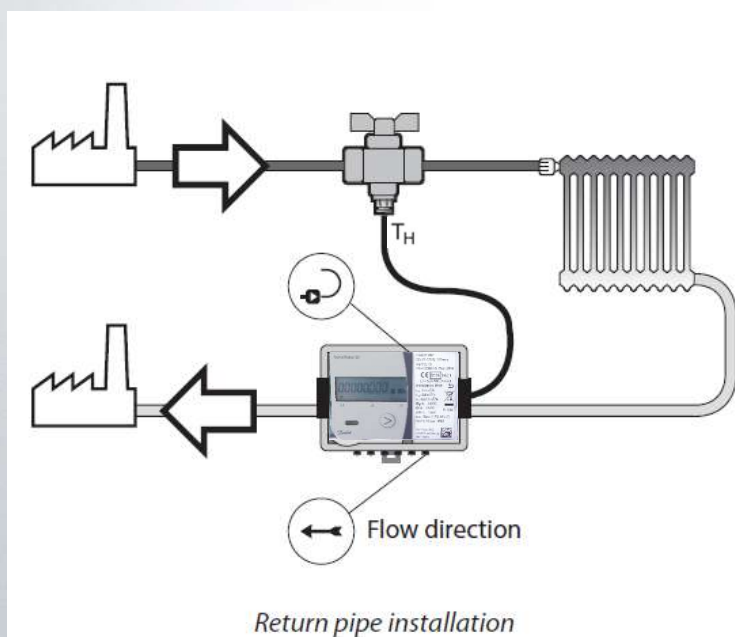
# Mérők beépítése SonoSelect/SonoSafe

(SonoSelect a helyszínen konfigurálható)



# Mérők beépítése

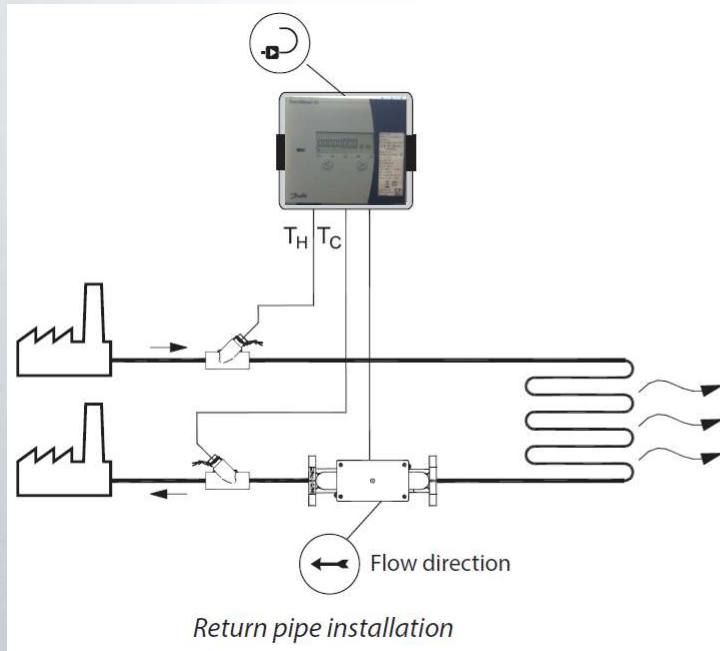
## SonoMeter 30 (DN15-DN20)



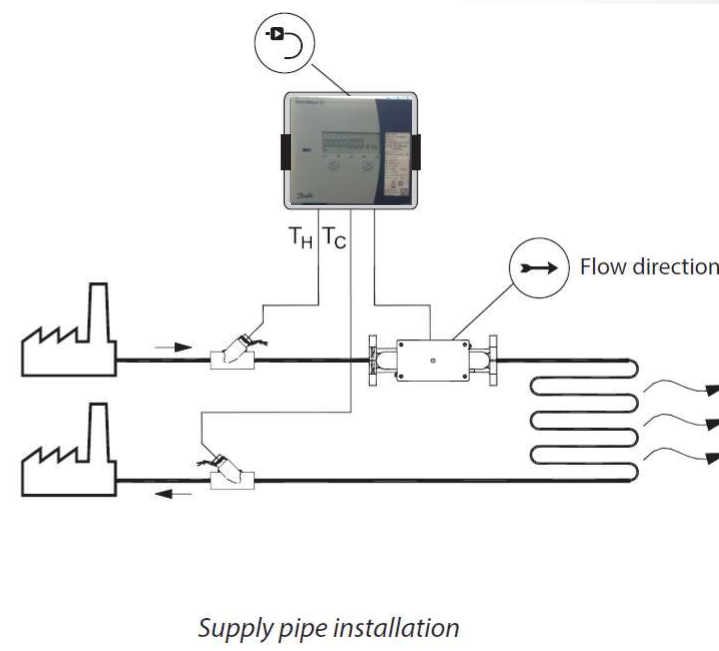


# Mérők beépítése

## SonoMeter 30 (DN25-DN50), SonoMeter 31 (DN65-DN100)



Return pipe installation



Supply pipe installation

# Hőmérséklet érzékelők



Pt 500  
Ø5.2 or Ø6.0 mm

**SonoSelect, SonoSafe** – DN15-25  
**SonoMeter 30** – DN15-20

1 beépített és 1 szabad érzékelő



**FIGYELEM!**  
Mindkét érzékelő beépítése  
közvetlenül a közegbe, vagy  
védőhüvelybe!!!

**SonoMeter 30/31** – DN25-100

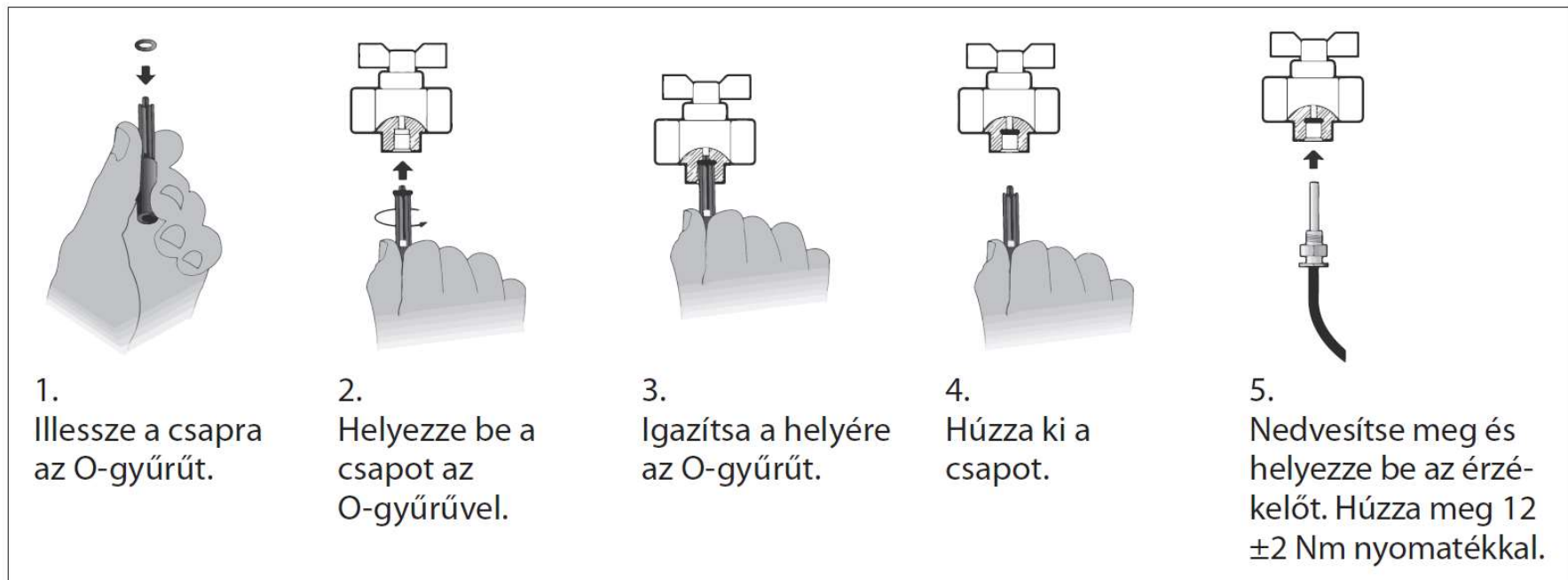
2 szabad érzékelő





# Érzékelők beépítése

## O-gyűrű elhelyezése



# Mérő beépítése, Csillapító szakasz



## SonoSelect, SonoSafe

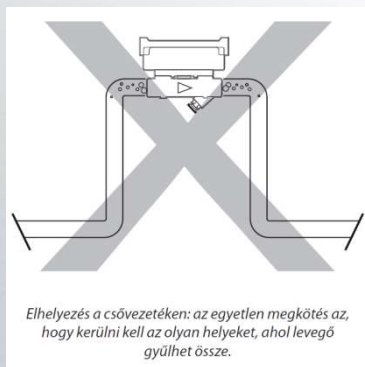
- Függőleges vagy vízszintes beépítés
- Nincs csillapító szakasz DN15-DN25

## SonoMeter 30

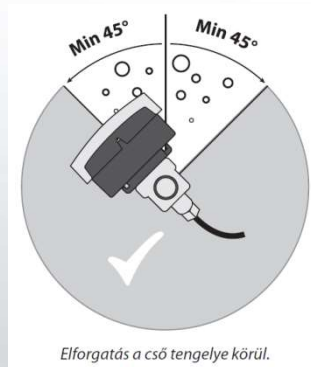
- Függőleges vagy vízszintes beépítés
- Nincs csillapító szakasz DN15-DN50

## SonoMeter 31

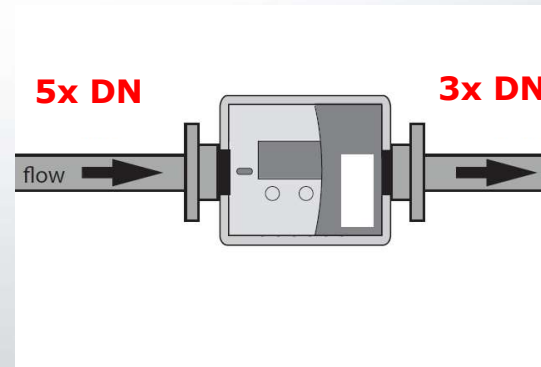
- Függőleges vagy vízszintes beépítés
- **Csillapító szakasz** DN65-DN100



Elhelyezés a csővezetéken: az egyetlen megkötés az, hogy kerülni kell az olyan helyeket, ahol levegő gyűlhet össze.



Elforgatás a cső tengelye körül.



**Köszönöm a figyelmüket!**

*Danfoss*



**ENGINEERING  
TOMORROW**

[www.futestehnika.danfoss.com](http://www.futestehnika.danfoss.com)

