



**Adatrögzítés és távfelügyelet
napelemes rendszerekben,
új generációs parkinverterek**

Előadó: Szalontai Gábor

- Solar-Log több mint adatrögzítő
- Termékpaletta, összehasonlítás
- Funkciók
- Kapcsolási sémák
- Viszwatt megoldások kiserőművekhez
- Mivel kompatibilis?
- Solar-Log WEB Classic ingyenes internetes monitoring megoldás (30 kWp-ig)
- Solar-Log WEB Commercial Edition internetes távfelügyeleti rendszer
- Új generációs parkinverterek a KACO-tól



Mindent lát.
És még többet tud.

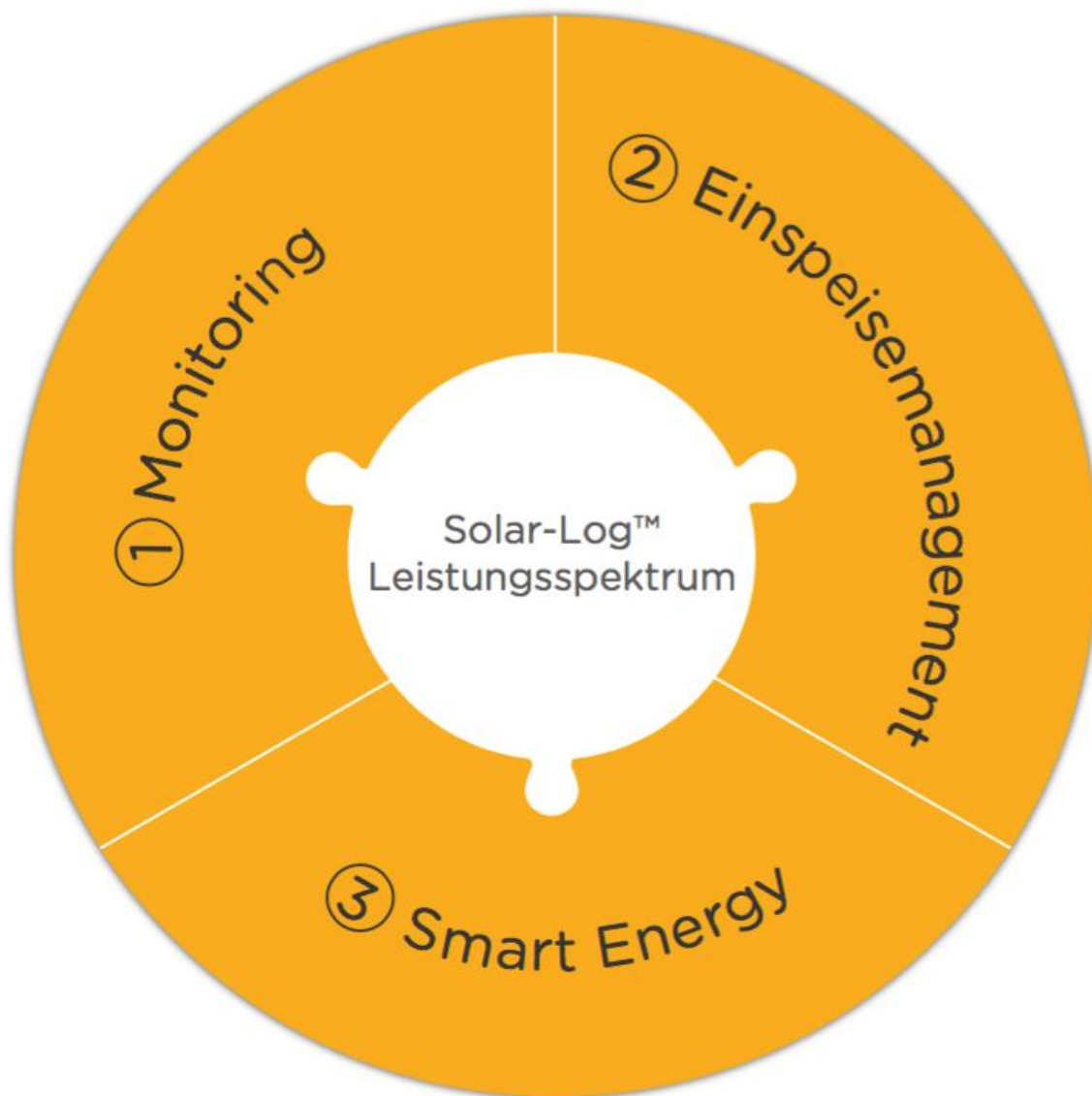
Napelemek vezérlése és felügyelete
a Solar-Log™ készülékkel







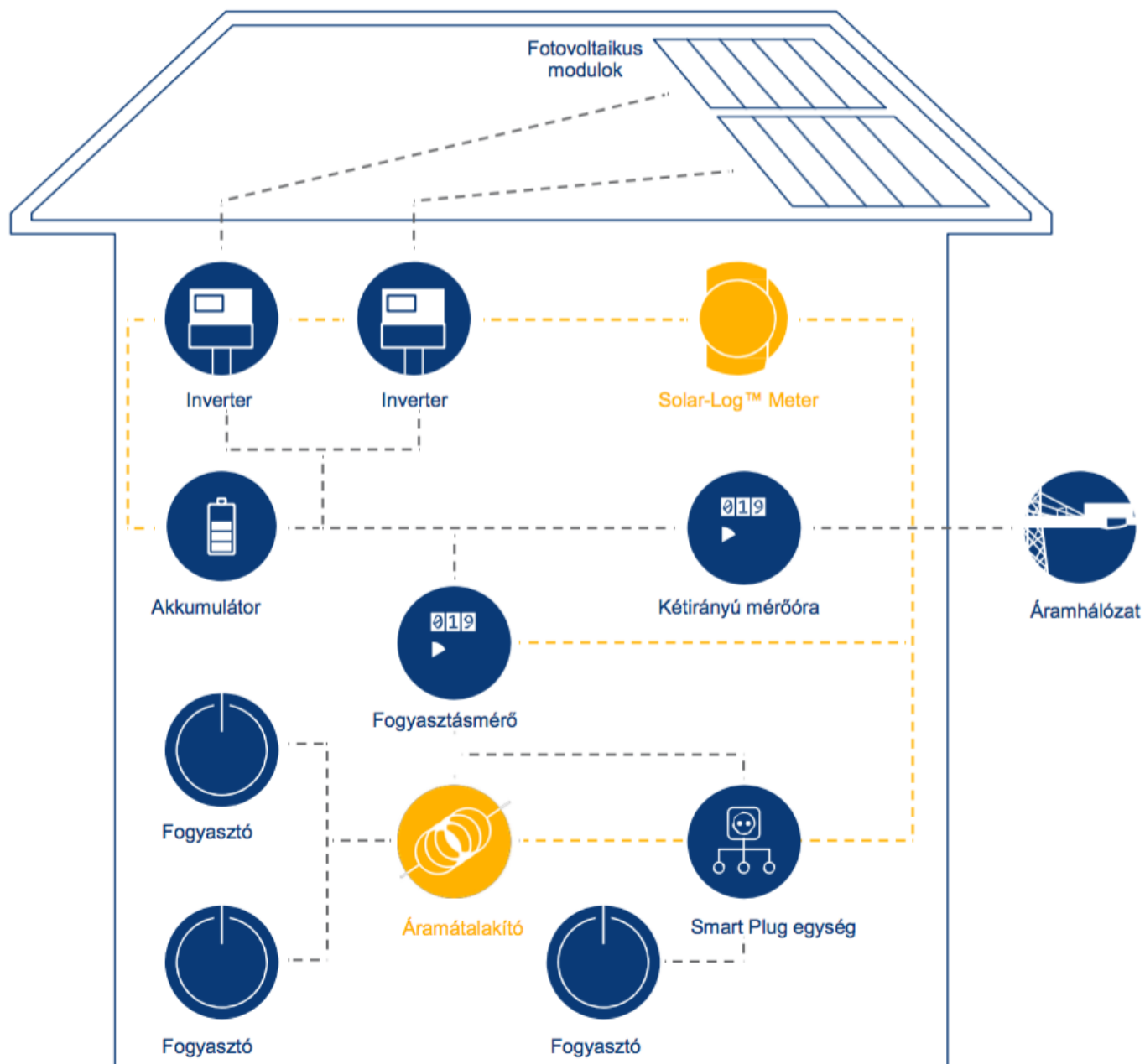
Összehasonlítás	Solar-Log 250	Solar-Log 300	Solar-Log 1200	Solar-Log 2000
Alkalmazási terület	Kisméretű fotovoltaikus rendszerek 10 kWp-ig	Kisméretű fotovoltaikus rendszerek 15 kWp-ig	Közepes méretű fotovoltaikus rendszerek 100 kWp-ig	Nagyméretű rendszerek 2000 kWp-ig
LCD-kijelző	●	●	●	●
Kijelzés és kezelés színes TFT-érintőképernyőn	-	-	●	●
A saját felhasználás vizualizálása és optimalizálása- lehetőséges	-	●	●	●
Opcionális energia-menedzsment	-	●	●	●
x százalékkal csökkentés beállítható leszabályozással	●	●	●	●
Korlátozás x százalékkal (saját fogyasztás beszámolásával- vagy anélkül)	-	●	●	●



1. Monitoring (adatrögzítés és megjelenítés)

2. Teljesítmény-menedzsment (visszwatt szabályozás)

3. Okos energia-menedzsment (hazatáplálás)



Fogyasztásmérő

Az áram mérése

Az fogyasztásmérő kiértékelés céljából továbbítja a mért adatokat a Solar-Log™ készüléknek. Ha a rendszer által megtermelt áramot szeretnék felhasználni, a mérő megméri az áramfogyasztást és összehasonlítja azt a megtermelt áram mennyiségével. A fogyasztásmérőt három módban lehet a használni és konfigurálni:

1. Az áramfogyasztás mérése a megtermelt áram optimalizálásához.
2. A rendszer által betáplált áram teljes mennyiségének mérése.
3. Egy nem támogatott inverter áramtermelésének mérése.



Kézben tartani a gyeplőt: Solar-Log™ WEB

Ez a karbantartási mód biztonságot, optimális készülék-karbantartási lehetőséget és állandó kényelmes hozzáférést kínál Önnek a hozam- és rendszeradatokhoz, még akkor is, ha épp szabadságon van. Bízson a piacvezető által kínált minőségben.

"Teljes körű gondoskodás-csomag"

Ez az online platform a fő vezérlőeleme a felügyeletnek, gondozásnak és karbantartásnak és a szerelőjével, szerviz szolgáltatójával kötött szerződés részét képezi. Az Ön ez számára ez a legegyszerűbb és legbiztonságosabb alternatívát jelenti, ahol minden adat és hibajelzés gyorsan és profi módon kerül feldolgozásra. Önnek semmivel sem kell többé foglalkoznia.



A Solar-Log™ Dashboard előnyei

A Solar-Log™ WEB „Commercial Edition”-nel kapcsolatban a dashboard minden fotovoltaikus rendszerével kapcsolatos releváns információt elérhetővé tesz. Így a hozam CO₂-megtakarítás vagy az aktuális teljesítmény-mutatók mindig szem előtt vannak. A dashboard különböző modulokkal szabadon variálható. Aktuális teljesítmény, a teljesítmény alakulása, hozam, időjárás adatok, rendszer információk és környezetvédelmi hozzájárulás.



A bizalom jó – Az ellenőrzés még jobb. Egy karbantartási szerződés az Ön szerelőjével a legjobb óvintézkedés.

A hibák okai lehetnek

Egy modul meghibásodása

villámcsapás, kábel- vagy üvegtörés,
jégeső vagy üvegkorrózió

Szennyeződés miatti teljesítmény-

csökkenés korom, pollen/virágpor vagy
madárürülék

Kábelsérülések

Nyest általi vagy korrózió

Az inverter meghibásodása

Az elektronika túlfeszültsége vagy kimaradása



Kapcsolási séma – önfogyasztás mérésére

Visszwatt szabályozás

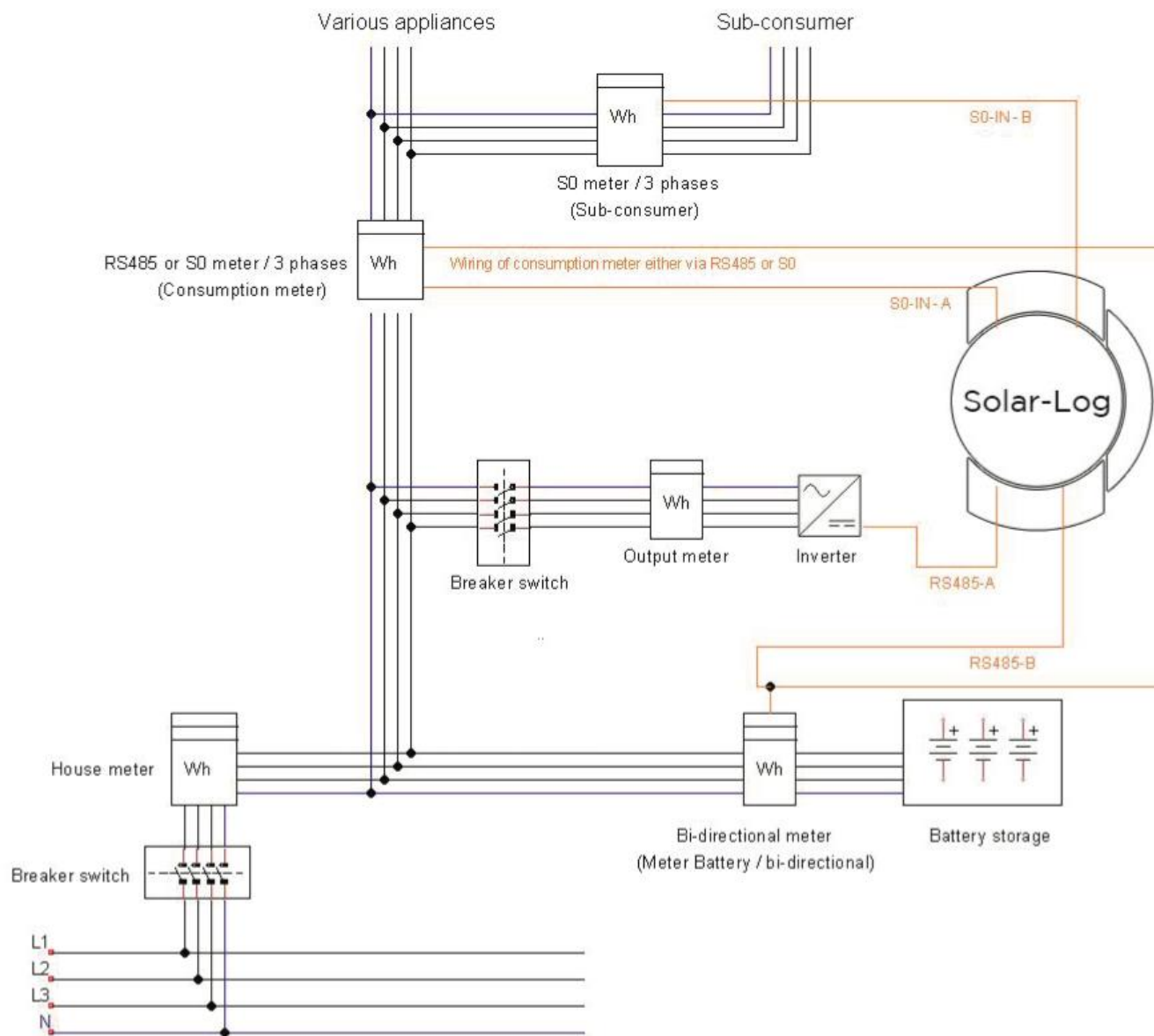


Fig.: Wiring diagram to record self-consumption. (optional with battery storage)

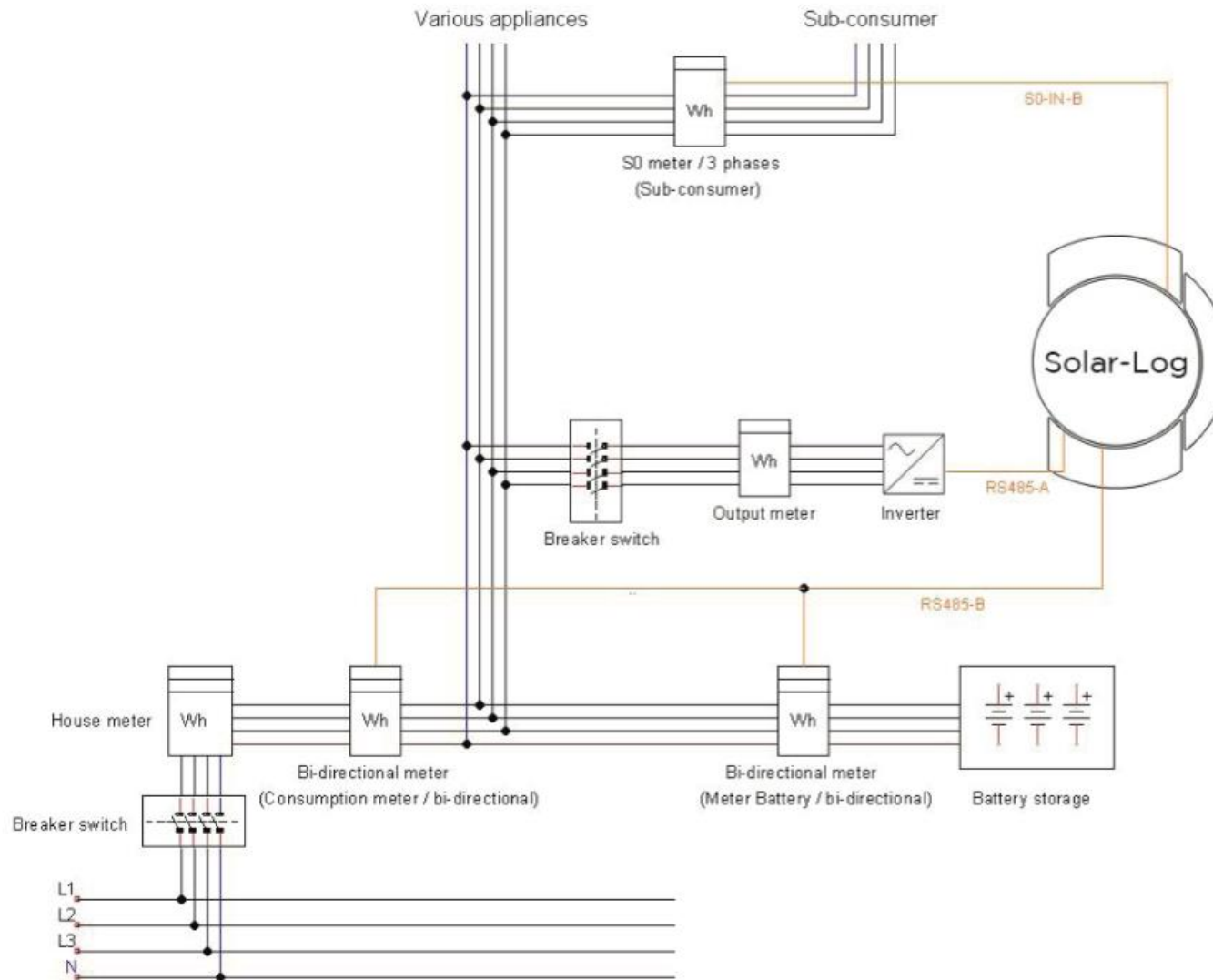
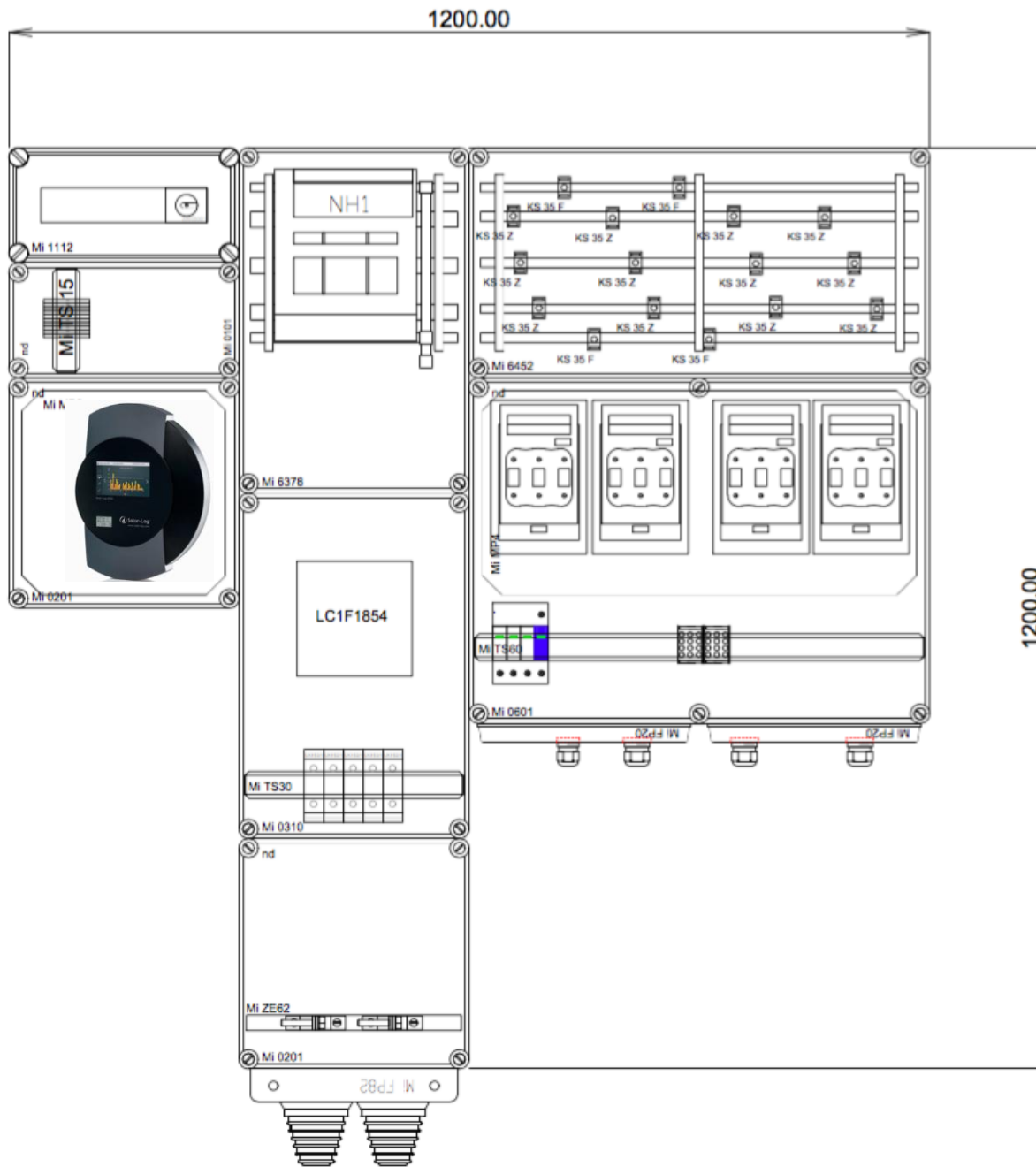


Fig.: Wiring diagram for recording self-consumption – bi-directional meter. (optional with battery storage)



Ingyenes megjelenítés (30 kWp-ig)

- Felszerelés
- Kábelezés
- Online regisztrálás a WEB Classic rendszerben
- Easy Install/konfigurációs fájl beolvasása a helyszínen egy laptop segítségével

Távfelügyeleti szolgáltatás

- Felszerelést, kábelezést és bekonfigurálást cégünk végzi
- Megjelenítés a vevő igényei szerint: termelési adatok, műszerfal, aktuális értékek, hibák, események, riportok ...

<http://www.solar-log.uk/gb-en/service-support/komponenten-datenbank/uebersicht.html>



Supported components

Important data and compatible features of Solar-Log™ models at a glance.



Overview

Warranty Extension

Frequently asked questions

Downloads

Supported components

Overview

Inverter

SCB

Heating rod

Battery

Heat pump

Counter

Overview of all components supported by Solar-Log™ devices. For a list of supported manufacturers and their models, click on a component.

INVERTER

ABB

[+PRO-33.0-TL](#)

[+PVI 10.0 TL OUTD-S](#)

[+PVI 12.5 OUTD I \(output 380 VAC\)](#)

[+PVI 12.5 TL OUTD-FS](#)

[+PVI 8.0 OUTD](#)

[+PVI 10.0 TL OUTD-FS](#)

[+PVI 12.5 OUTD I \(output 208 VAC\)](#)

[+PVI 12.5 OUTD I \(output 380 VAC\)](#)

[+PVI 12.5 TL OUTD-S](#)

[+PVI-10.0-OUTD](#)

ADVANCED ENERGY

[+AE 100TX](#)

[+AE 1TL 2.3](#)

[+AE 1TL 3.6](#)

[+AE 250TX](#)

[+AE 3TL 10-IEC](#)

[+AE 3TL 13-IEC](#)

[+AE 3TL 17-IEC](#)

[+AE 1TL 1.8](#)

[+AE 1TL 3.0](#)

[+AE 1TL 4.2](#)

[+AE 260TX](#)

[+AE 3TL 12-UL](#)

[+AE 3TL 16-UL](#)

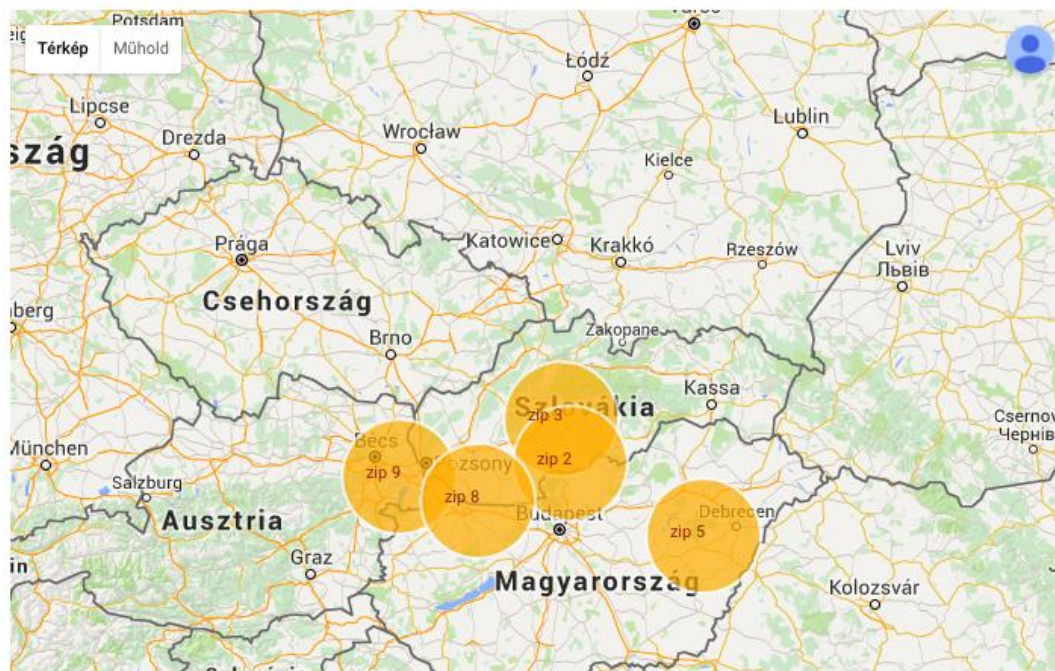
[+AE 3TL 20-IP](#)

■ <http://home.solarlog-web.eu/>



Solare Datensysteme GmbH

- > Croatia
- > Hungary
 - > Postcode 1*
 - > Postcode 2*
 - > Postcode 3*
 - > Postcode 5*
 - > Postcode 8*
 - > Postcode 9*
 - > Postcode n/a*
- > Indonesia
- > Iceland
- > Macedonia
- > Malta
- > Norway
- > Slovenia



- <http://szalontai.solarlog-web.eu/szalontai-plants.html>



Napelemes rendszerek távfelügyelete



The screenshot displays the website's main page. On the left is a vertical navigation menu with the following items: Kezdőlap, Felügyelt rendszerek, and Műszerfal. The main content area features a header with the SZALONTAI logo, a home icon, language selection (hu, de, en), a partner code field, and an OK button. Below the header is a green navigation bar with menu items: TERMÉKEINK, NAPELEMPARK PROJEKTEK, TÁVFELÜGYELET, SZERVIZ, AKTUÁLIS, and KAPCSOLAT. The central banner area shows the Solar-Log logo, the text 'Napelemes adattörzstítő, távfelügyeleti egységek', and a 'Részletek >>' link. A 'MAGYAR KÉPVISELET' badge is overlaid on the banner. Below the banner are four service categories: TERVEZŐKNEK (with a pencil icon), KIVITELEZŐKNEK (with a gear icon), LAKOSSÁGI ÜGYFELEKNEK (with a family icon), and BEFEKTETŐKNEK (with a handshake icon).





Kis berendezés? Nagy kényelem.
Maximális hozam!

blueplanet 3.0 TL1 - 5.0 TL1 transzformátor nélküli string inverterek.



A maximális hozamhoz vezető leggyorsabb út.

blueplanet 5.0 TL3 - 9.0 TL3 transzformátor nélküli háromfázisú inverterek.



K A C O



new energy.

Adatlap

Powador

12.0 TL3 | 14.0 TL3

18.0 TL3 | 20.0 TL3

A jövő erőművei.

Powador 12.0 TL3 - 20.0 TL3 transzformátornélküli háromfázisú inverterek.



Hatékony. Rugalmas. Időtálló.

Powador 30.0 TL3 - 60.0 TL3 transzformátor nélküli háromfázisú inverterek.



Kisebbs költségek, nagyobb gazdaságosság.
blueplanet 50.0 TL3 transzformátor nélküli háromfázisú inverter.



blueplanet
50.0 TL3

Kültéri készülékház

Villamossági adatok	50.0 TL3
DC-bemenet	
MPP-tartomány@Pnom	570 V ... 900 V
Munkatartomány	570 V - 1050 V
Min. DC-feszültség / indítófeszültség	570 V/670 V
Üresjárat feszültség	1 100 V
Bemeneti áramerősség, max.	90 A
MPP követők száma	1
Stringek száma	1/10 (Beépített ágyújtó)
AC-kimenet	
Névleges teljesítmény (@230 V/220 V)	50 000 VA
Hálózati feszültség	400 V/230 V (3/N/PE vagy 3/PEN)
Névleges áram	3 x 72,4 A @ 230 V
Max. áram	3 x 75,8 A
Névleges frekvencia	50 Hz/60 Hz
cos fi	0,30 induktív – 0,30 kapacitív
Betáplálási fázisok száma	3
Általános villamossági adatok	
Hatásfok, max.	98,3 % (ideiglenes)
Hatásfok, európ.	98,0 % (ideiglenes)
Saját fogyasztás: Készenléti	1,5 W
Kapcsolási koncepció	transzformátor nélküli
Túlfeszültség-védelem	DC: 1/2. típus, opcionális AC: 1/2. típus, opcionális

Felfüggesztés szerelőlap segítségével

1100 V rendszerfeszültség

Költségtakarékos DC bemeneti konfigurációk kaphatók

Nagy kábelkeresztmetszetek az AC-oldalon a kisebb teljesítmény-veszteség és telepítési költségek érdekében

Mechanikai adatok

Kijelző	grafikus kijelző + LED-ek
Kezelőelemek	4-irányú kereszt-billentyűzet + 2 gomb
Interfészek	2 x Ethernet, USB, RS485, hibarelé, 4 x digitális bemenetek / -kimenetek (opcionális)
Zavarjelző relé	potenciálmentes záró max. 230 V / 1 A
Csatlakozások	AC: 95 mm ² ALU szektorok DC-csatlakozás 1 string: max. 150 mm ² kábelsaru DC-csatlakozás 10 string: DC dugasz (SUNCLIX)
Környezeti hőmérséklet	-20 °C ... +60 °C ¹⁾
Hűtés	Kényszerhűtés / fordulatszám-szabályozott ventilátor
Védettség	IP65
DC-kapcsoló	beépítve
Ma x Sz x Mé	760 x 500 x 425 mm
Tömeg	73 kg

Tanúsítványok

Biztonság	IEC 62109-1/-2, EN 61000-6-1/-2/-3, EN 61000-3-11/-12
Országos engedély	Áttekintést lásd honlap / letöltés

Köszönjük a részvételt!

Szalontai Gábor

SZALONTAI Rendszerintegrátor Kft.

8230 Balatonfüred, Tihanyi műút 1.

+36 70 3896014

info@szalontai.co.hu