

Fieldpiece, Professzionális Munkaeszközök Klímaszerelőknek



Szenzortechnika Kft.
előadó: Tóth Attila

www.szenzortechnika.hu
www.gázérzékelés.hu



Cégünkről

- ▶ 20 éves tapasztalat a gázérzékelésben
- ▶ Teljes körű szolgáltatás
- ▶ SENS-EX telepített gázérzékelő rendszerek gyártása
- ▶ GMI hordozható készülék forgalmazása
- ▶ Gázérzékelők karbantartása, telepítése, javítása
- ▶ Helyszíni és laboratóriumi kalibrálás
- ▶ Gázérzékelő rendszerek tervezése és kivitelezése
- ▶ Egyedi/speciális gázérzékelő berendezések/rendszerek fejlesztése, gyártása
- ▶ Szaktanácsadással, oktatással segítjük ügyfeleink munkáját
- ▶ ISO 9001 minőségbiztosítás



Cégünkről

- ▶ Több száz magyarországi partnerünk számára nyújtunk karbantartási, (és) javítási szolgáltatást
- ▶ Sokéves tapasztalatunk, hogy a rendszeresen karbantartott berendezéseknél a váratlan, eseti meghibásodás sokkal ritkább és amennyiben mégis előfordul, jóval gyorsabban és hatékonyabban elhárítható a probléma
- ▶ **Nemzeti Akkreditáló Hatóság akkreditációjával** rendelkezünk, gázveszélyt jelző készülékek, gázérzékelők helyszíni és laboratóriumunkban történő kalibrálására is: www.nah.gov.hu
- ▶ Cégünket regisztrálta az **Országos Katasztrófavédelmi Főigazgatóság**
- ▶ Szolgáltatási tevékenységünkre széleskörű felelősségbiztosítással rendelkezünk

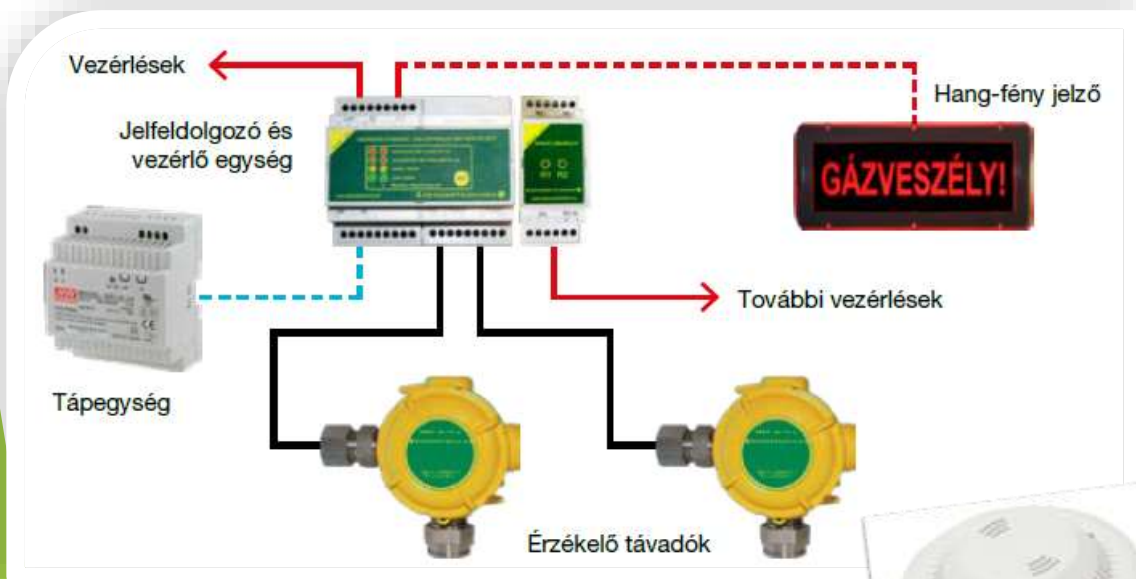


SENS-EX saját fejlesztésű gázérzékelő berendezések

Telepített rendszerek

Központosított

Önálló



Forgalmazott gázérzékelő berendezések

Hordozható készülékek



Fluortartalmú gázok



- ▶ **Klímagázok** - fluortartalmú, üvegházhatású gázok, ózonréteget lebontó anyagok, környezetvédelmi előírások miatt, HFC (hydrofluorocarbons - fluorozott szénhidrogének)
- ▶ **517/2014/EU 5.cikk (1), (2) bek.** - a legalább 500 tonna CO₂-egyenértéknek megfelelő mennyiségű fluortartalmú, üvegházhatású gázt tartalmazó, egyes berendezéseket fel kell szerelni olyan, szivárgásészlelő rendszerrel, amely szivárgás esetén riasztja az üzemeltetőt vagy egy szervizelő vállalkozást.

Telepített referenciák Hűtéstechnikában

- ▶ Ammónia - NH_3
- ▶ CO_2
- ▶ Fluortartalmú gázok
(klímagázok)
R22, R134a,
R404a, R410a, R416



Piaci igény - mobil szivárgáskereső

SRL2K7

- ▶ CFC, HFC, HCFC
- ▶ **Infravörös szenzor**
- ▶ **Érzékenység jobb mint 0.1 uncia/év = 2,835 gr/év**
- ▶ **Komplett készlet**
- ▶ Automatikus újrakalibrálás
- ▶ Érzékeli a hűtőközeg szintjének változását
- ▶ Szennyezett helyiségekben is működőképes



Mobil szivárgáskereső

Szivárgáskereső CO2 (R-744)

- ▶ Kiválóan érzékeli a hűtőközeg megváltozását a szennyezett területek behatárolásának érdekében
- ▶ Hosszú élettartamú szenzor, akár 10 évig is működőképes
- ▶ Három érzékelési szint, 6g (0.2oz) /év alsó határtól
- ▶ Újratölthető lithium-ion akkumulátorok



Füstgáz érzékelő

- ▶ Mérés: %O2 és füstgáz hőmérséklet
- ▶ Számított érték %CO2
- ▶ Földgáz, és olaj #2
- ▶ LED visszajelző



Termékkínálat



A Fieldpiece-ről

- Alapítás éve 1989, USA
- Kizárólag HVACR ipari fejlesztések
- 15% - 20% növekedés évente (közel 30 éve)
- A folyamatos növekedés az új, innovatív termékeknek köszönhető
- #1 értékesítő Amerikában,
HVACR szerszámokból és mérőeszközökből



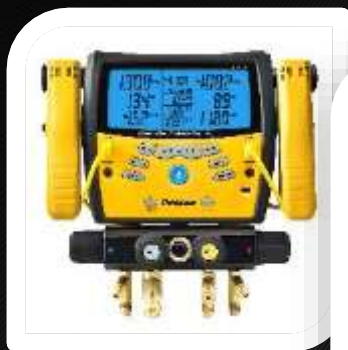
Kiknek fejlesztünk?



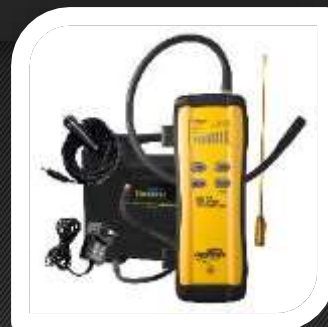
- HVACR ipari berendezések telepítésével és karbantartásával foglalkozó cégek és szakemberek
- Kiváló ár/érték arányú termékek és szolgáltatások
- Arra törekszünk, hogy ügyfeleink hatékonyabban tudják végezni munkájukat



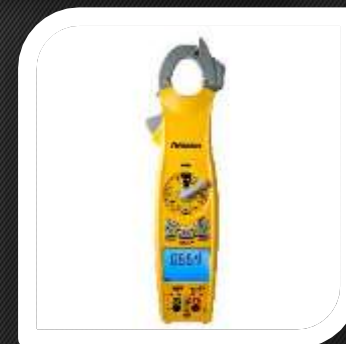
Termékkategóriák



A/C Analízis



Szivárgáskereső



Mérőeszközök



Töltés



Szerszámhordozók



Egyéb szerszámok

Job Link™ szoftver

Készülékek



Telefon/ Tablet



Kimutatások

Job Link System Report	
POST-WORK	
	
80419 South Lake Blvd, Suite 108 Tustin, Placentia, CA 92618 Tel: 714.268.0487 Fax: 714.264.2698 info@southwestheatingandcooling.com www.southwestheatingandcooling.com	
Jason Clifford Sr. Southwest Heating and Cooling Location: 30388171	
JOB	CUSTOMER INFORMATION
Job: 887281 Name: LUBAC, LUBAC Status: In Progress	No. of Phase: Mechanical Installation, Phase 2 80419 South Lake Blvd, Suite 108 Tustin, Placentia, CA 92618 Tel: 714.268.0487 #8888@southwestheatingandcooling.com
SYSTEM	DIAGNOSTIC
SPRINT SYSTEM A/C per FURNACE Name: Heater Unit Field Type: Heater Unit Heating Capacity: 12,000 BTU AIR-FAN'S A/C UNIT Manufacture: Evapor Model: 88-8888888888 Serial: 888888888888 COOLING UNIT Manufacture: Evapor Model: 88-8888888888 Serial: 888888888888	AIR FLOW <ul style="list-style-type: none"> • Check the dry bulb temperature to allow the target thermostat set by the field technician which indicates the airflow across the evaporator coil. • Heating airflow can be accelerated by eliminating obstacles in the duct system, including loose panels, blocking wires or opening registers. • After corrective measures are taken, repeat measurement conditions as often as necessary to ensure adequate airflow range. • Allow system to stabilize for 10 minutes before repeating measurement procedure. CHARGE <ul style="list-style-type: none"> • Repeat charging to below the Target Superheating when indicated on order sheet. • Confirm you are using the correct Manufacturer data. • Re-charge and add the Actual Superheating to the Target Superheating. • After corrective measures are taken, repeat measurement conditions as often as necessary to ensure adequate refrigerant charge. • Allow system to stabilize for 10 minutes before repeating measurement procedure. ELECTRICAL <ul style="list-style-type: none"> • Actual Subcooling to below the Target Subcooling when indicated on order sheet. • Confirm you are using the correct Manufacturer data. • Re-charge and add the Actual Subcooling to the Target Subcooling. • Allow system to stabilize for 10 minutes before repeating measurement procedure.



A/C Analízis

Job Link™ vezeték nélküli szerszámkészlet

JL3KH6 - Job Link®

- 2 db csőfogó hőmérő
 - 2 db nyomásmérő
 - 2 db nedvességmérő
 - 1 db bélelt védőtáska
-
- A mobil eszközök közvetlen csatlakoznak a JobLink mobil applikációhoz
 - Gyors és pontos adatok a Rapid Rail technológiának köszönhetően
 - Nyomáskiértékelés és kalibrálás automatikusan
 - Konfigurálható nedvességmérő flexibilis szonda és csúszómágnes segítségével



Vezeték nélküli, 4 csatlakozós multieszköz

SMAN460

- Extra strapabíró kivitel
- Élő, valós idejű mérések, vezeték nélküli mérőeszközökkel
- Vákuum mérés, mikron kijelzéssel, riasztásokkal
- Krokodil-csipesz hőmérők
- Stopperóra, és érték kijelző
- Kijelző háttérvilágítás
- Nagy, 3/8" vákuum csatlakozás a gyorsabb kiürítésért
- Finom szelepműködés
- 45 féle gázt ismer!
- Job Link™ szoftver kompatibilis



Vezeték nélküli hűtőközeg mérleg

SRS3

- Vízálló
- 114 kg (252 lbs) teherbírás
- Mágneses kezelő pozicionálás
- A mért adatot tárolja a Job Link® System mobil applikációban
- 200 óra (mérőlap) elem élettartam
- Vezeték nélküli eszközök



Lakatfogó és multiméter HVACR kiegészítőkkel

SC260



- Hőmérséklet mérése
- Mágneses szíj
- Nagy LCD háttérvilágítással

- Cserélhető kábelek és/vagy kábelvégződések

LT17A



Digitális mikron vákuummérő



SC260



- 1 Mikronos pontosság
- Egyszerű, Sokoldalú, Robusztus
- Arány kijelzés
- Schrader depresszor
- micron, mmHg, mbar, mTorr, Torr, Pascal
- Riasztás és stopper

Hordtáskák



SBG44

- 4 bélelt zseb mérőeszközöknek
- 1 bélelt zseb kis tabletnek
- 8 tartó csavarkulcsoknak
- 2 retesz hex. kulcskészletnek
- lenyíló előlap
- 2 oldalzseb
- 1 zipzáras belső zseb
- 1 zipzáras elválasztott rész

* Szerszámok nélkül szállítva

Vákuumszivattyú

VP55 & VP85

- Működés közbeni olajcsere néhány másodperc alatt
- Erős alap és erős felépítés
- Vízálló, ellenáll a közvetlen esőnek
- Háttérvilágításos olajgyűjtő az olaj és a rendszer állapotának figyeléséhez
- $5 \text{ CFM} = 141 \text{ l/perc} = 0,14 \text{ m}^3/\text{perc}$ (VP55)
- $8 \text{ CFM} = 226 \text{ l/perc} = 0,22 \text{ m}^3/\text{perc}$ (VP85)



Hűtőközeg átfejtő

MR45

- **Súly 10 kg**
- változó sebességű, „okos”
DC motor
- Motorvezérlés igazodik a bejövő áramhoz
- 1 lóerő motorteljesítmény
- **A piacon jelenleg a leggyorsabb** (90% gőz - 10% folyadék)
- Könnyű csatlakoztathatóság



Klíma napi Ajándék!



- MR45 vásárlása esetén **BG36** szerszámos táska (szerszámok nélkül) **ajándék**. Értéke: nettó 40.000,- Ft



Ár:
330.000 Ft
+ÁFA

- Az ajánlat a 2018. október 31. -ig beérkező rendelésekre vonatkozik.

Gázérzékelési és klímaszerezelési kérdésekkel keressen bennünket!

www.szenzortechnika.hu

www.gázérzékelés.hu



Tóth Attila

+36 20 429 2843

attilatoth@szenzortechnika.hu

