

# Fieldpiece, Professzionális Munkaeszközök Klímaszerelőknek

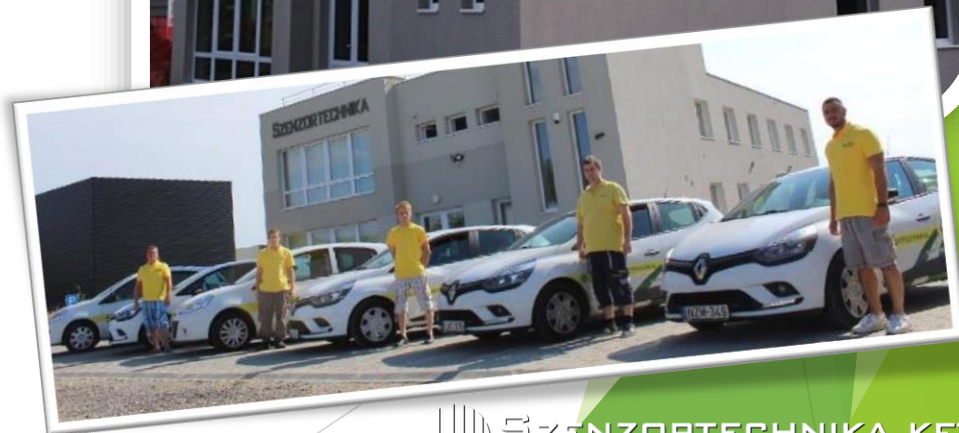


Szenzortechnika Kft.  
előadó: Tóth Attila

[www.szenzortechnika.hu](http://www.szenzortechnika.hu)  
[www.gázérzékelés.hu](http://www.gázérzékelés.hu)

# Cégünkről

- ▶ 20 éves tapasztalat a gázérzékelésben
- ▶ Teljes körű szolgáltatás, országosan
- ▶ SENS-EX telepített gázérzékelő rendszerek gyártása
- ▶ GMI hordozható készülék forgalmazása
- ▶ Gázérzékelők karbantartása, telepítése, javítása
- ▶ Helyszíni és laboratóriumi kalibrálás
- ▶ Gázérzékelő rendszerek tervezése és kivitelezése
- ▶ Egyedi/speciális gázérzékelő berendezések/rendszerek fejlesztése, gyártása
- ▶ Szaktanácsadással, oktatással segítjük ügyfeleink munkáját
- ▶ ISO 9001 minőségbiztosítás



# Cégünkről

- ▶ Több száz magyarországi partnerünk számára nyújtunk karbantartási, (és) javítási szolgáltatást
- ▶ Sokéves tapasztalatunk, hogy a rendszeresen karbantartott berendezéseknél a váratlan, eseti meghibásodás sokkal ritkább és amennyiben mégis előfordul, jóval gyorsabban és hatékonyabban elhárítható a probléma
- ▶ **Nemzeti Akkreditáló Hatóság akkreditációjával** rendelkezünk, gázveszélyt jelző készülékek, gázérzékelők helyszíni és laboratóriumunkban történő kalibrálására is: [www.nah.gov.hu](http://www.nah.gov.hu)
- ▶ Cégünket regisztrálta az **Országos Katasztrófavédelmi Főigazgatóság**
- ▶ Szolgáltatási tevékenységünkre széleskörű felelősségbiztosítással rendelkezünk

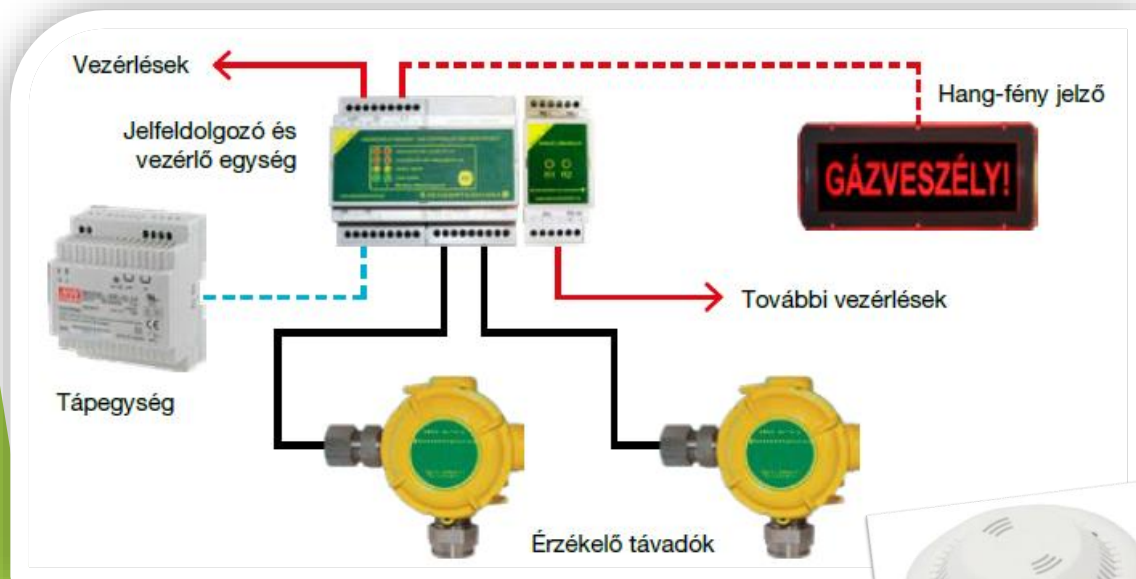


# SENS-EX saját fejlesztésű gázérzékelő berendezések

Telepített rendszerek

Központosított

Önálló



# Telepített referenciák Hűtéstechnikában

- ▶ Ammónia -  $\text{NH}_3$
- ▶  $\text{CO}_2$
- ▶ Fluor tartalmú gázok  
(klímagázok)  
R22, R134a,  
R404a, R410a, R416



517/2014/EU 5.cikk (1), (2) bek. - a legalább 500 tonna  $\text{CO}_2$ -egyenértéknek megfelelő mennyiségű fluortartalmú, üvegházhatású gázt tartalmazó, egyes berendezéseket fel kell szerelni olyan, szivárgásészlelő rendszerrel, amely szivárgás esetén riasztja az üzemeltetőt vagy egy szervizelő vállalkozást.

# Forgalmazott gázérzékelő berendezések

## Hordozható készülékek



# Fieldpiece termékkínálat



# A Fieldpiece-ről

- Alapítás éve 1989, USA
- Kizárólag HVACR ipari fejlesztések  
(*Heating, Ventilation, Air Conditioning, Refrigeration*)
- 15% - 20% növekedés évente (közel 30 éve)
- A folyamatos növekedés az új, innovatív termékeknek köszönhető
- #1 értékesítő Amerikában,  
HVACR szerszámokból és mérőeszközökből





# Kiknek fejlesztünk?



- HVACR ipari berendezések telepítésével és karbantartásával foglalkozó cégek és szakemberek
- Kiváló ár/érték arányú termékek és szolgáltatások
- Arra törekszünk, hogy ügyfeleink hatékonyabban tudják végezni munkájukat

# Termékkategóriák



A/C Analízis



Szivárgáskereső



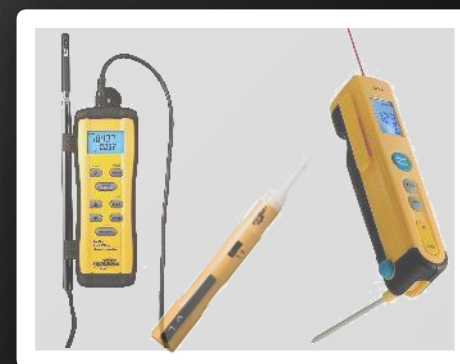
Mérőeszközök



Töltés



Szerszámhordozók



Egyéb szerszámok

## Mobil szivárgáskereső (HCFC)

- CFC, HFC, HCFC
- Infravörös szenzor
- Érzékenység jobb mint 0.1 uncia/év = 2,835 gr/év
- Kompletts készlet
- Automatikus újrakalibrálás
- Érzékeli a hűtőközeg szintjének változását
- Szennyezett helyiségekben is működőképes



## Mobil szivárgáskereső (CO<sub>2</sub> / R-744)



- Kiválóan érzékeli a hűtőközeg megváltozását a szennyezett területek behatárolásának érdekében
- Hosszú élettartamú szenzor, akár 10 évig is működőképes
- Három érzékelési szint, 6g (0.2oz) /év alsó határtól
- Újratölthető lithium-ion akkumulátorok



# A/C Analízis

## Job Link™ vezeték nélküli szerszámkészlet

### JL3KH6 - Job Link®

- 2 db csőfogó hőmérő
    - 2 db nyomásmérő
    - 2 db nedvességmérő
  - 1 db bélelt védőtáska
- 
- A mobil eszközök közvetlen csatlakoznak a JobLink mobil applikációhoz
  - Gyors és pontos adatok a Rapid Rail technológiának köszönhetően
  - Nyomáskiértékelés és kalibrálás automatikusan
  - Konfigurálható nedvességmérő flexibilis szonda és csúszómágnes segítségével



# Vezeték nélküli, 4 csatlakozós multieszköz

- Extra strapabíró kivitel
- Élő, valós idejű mérések, vezeték nélküli mérőeszközökkel
- Vákuum mérés, mikron kijelzéssel, riasztásokkal
- Krokodil-csipesz hőmérők
- Stopperóra, és érték kijelző
- Kijelző háttérvilágítás
- Nagy, 3/8" vákuum csatlakozás a gyorsabb kiürítésért
- Finom szelepműködés
- 45 féle gázt ismer!
- Job Link™ szoftver kompatibilis



# Vezeték nélküli multieszköz új!

**The SMANs Work Wirelessly With...**

**Psychrometer JL3RH**      **Refrigerant Scale SRS3**      **Pipe Clamp JL3PC**

10.12 Psig	6 1550	275.3 Psig
15.7 IDWB	62 Ti-Ts	142 SC
32.0 VSAT	259 N	76.8 LSAT
	225 S	

## SM480INT

Minden - mindennel  
Együtt dolgozik

- Adatgyűjtés
- Hőmérséklet kompenzárt Nitrogén teszt
- Micron vákuum mérés



opció

# Vezeték nélküli hűtőközeg mérleg

## SRS3

- Vízálló
- 114 kg (252 lbs) teherbírás
- Mágneses kezelő pozicionálás
- A mért adatot tárolja a Job Link® System mobil applikációban
- 200 óra (mérőlap) elem élettartam
- Vezeték nélküli eszközök





# Lakatfogó és multiméter HVACR kiegészítőkkel

## SC260



- Cserélhető kábelek és/vagy kábelvégződések

- Hőmérséklet mérése
- Mágneses szíj
- Nagy LCD háttérvilágítással

## LT17A



# Digitális mikron vákuummérő

## SVG3



- 1 Mikronos pontosság
- Egyszerű, Sokoldalú, Robusztus
- Arány kijelzés
- Schrader depresszor
- micron, mmHg, mbar, mTorr, Torr, Pascal
- Riasztás és stopper

# Hordtáskák



SBG44

- 4 bélelt zseb mérőeszközöknek
- 1 bélelt zseb kis tabletnek
- 8 tartó csavarkulcsoknak
- 2 retesz hex. kulcskészletnek
- lenyíló előlap
- 2 oldalzseb
- 1 zipzáras belső zseb
- 1 zipzáras elválasztott rész

\* Szerszámok nélkül szállítva



# Vákuumszivattyú

## VP55

- Működés közbeni olajcsere néhány másodperc alatt
- Erős alap és erős felépítés
- Vízálló, ellenáll a közvetlen esőnek
- Háttérvilágításos olajgyűjtő az olaj és a rendszer állapotának figyeléséhez
- $5 \text{ CFM} = 141 \text{ l/perc} = 0,14 \text{ m}^3/\text{perc}$  (VP55)
- $8 \text{ CFM} = 226 \text{ l/perc} = 0,22 \text{ m}^3/\text{perc}$  (VP85) - **Hamarosan!**



# Hűtőközeg átfejtő

## MR45

- **Súly 10 kg**
- változó sebességű, „okos” DC motor
- Motorvezérlés igazodik a bejövő áramhoz
- 1 lóerő motorteljesítmény
- **A piacon jelenleg a leggyorsabb (90% gőz - 10% folyadék)**
- Könnyű csatlakoztathatóság



# Job Link™ szoftver


## Készülékek



## Telefon/ Tablet



## Kimutatások



### Job Link System Report

**POST-WORK**

50416 South Lake Blvd, Suite 129  
Tustin Ranch Springs, CA 90210  
Tel: 714.356.9487  
Fax: 714.254.5699  
info@southwestheatingandcooling.com  
www.southwestheatingandcooling.com

Jason Gillford Sr.  
Southwest Heating and Cooling  
License# 2649871

JOB	CUSTOMER INFORMATION
Job: 5472891	Mr. Dr. Phil Micketson Interlogio, PHD
Invoice: LEBR1-136347	50416 South Lake Blvd, Suite 129
Status: In Progress	Tustin Ranch Springs, CA 90210
	Tel: 714.356.9487
	info@southwestheatingandcooling.com

SYSTEM	DIAGNOSTICS
SPLIT SYSTEM	AIR FLOW
A/C (w/ FURNACE)	<ul style="list-style-type: none"> <li>Supply Air Dry Bulb Temperature is below the Target Evaporator Exit Dry Bulb Temperature which indicates low airflow across the evaporator coil.</li> <li>Increasing airflow can be accomplished by eliminating restrictions in the duct system, increasing blower speed, cleaning filters or opening registers.</li> <li>After corrective measures are taken, repeat measurement procedures as often as necessary to establish adequate airflow range.</li> <li>Allow system to stabilize for 15 minutes before repeating measurement procedure.</li> </ul>
Name: _____	Heat Type: Natural Gas
Heat Type: _____	Heating Capacity: 10,000 BTU
Heating Capacity: _____	<ul style="list-style-type: none"> <li>Actual Subcooling is below the Target Subcooling which indicates an under-charge.</li> <li>Confirm you are using the correct Manufacturers data.</li> <li>Add refrigerant until the Actual Subcooling matches the Target Subcooling.</li> <li>After corrective measures are taken, repeat measurement procedures as often as necessary to establish adequate refrigerant charge.</li> <li>Allow system to stabilize for 15 minutes before repeating measurement procedure.</li> </ul>
AIR HANDLING UNIT	CONDENSING UNIT
Manufacturer: Bryant	Manufacturer: Bryant
Model: 56SA90W4200A0	Model: 56SA90W4200A0
Serial: 56SA90W4200A0	Serial: 56SA90W4200A0

Fieldpiece Instruments Job Link System Report Conducted by Southwest Heating and Cooling 12/28/2017





# Gázérzékelési és klímaszerezelési kérdésekkel keressen bennünket!

[www.szenzortechnika.hu](http://www.szenzortechnika.hu)

[www.gazerzekeles.hu](http://www.gazerzekeles.hu)



Tóth Attila

+36 20 429 2843

[attilatoth@szenzortechnika.hu](mailto:attilatoth@szenzortechnika.hu)

