

## II. Klíma és Légtechnika Nap

### Hővisszanyerő gépek lényeges jellemzői



**Tóth István**

Zehnder Group Deutschland GmbH, Magyarországi Képviselet



**zehnder**

always the  
best climate







**zehnder**  
group

# Zehnder a lakótér szellőzés minden területén



Tetőventilátorok

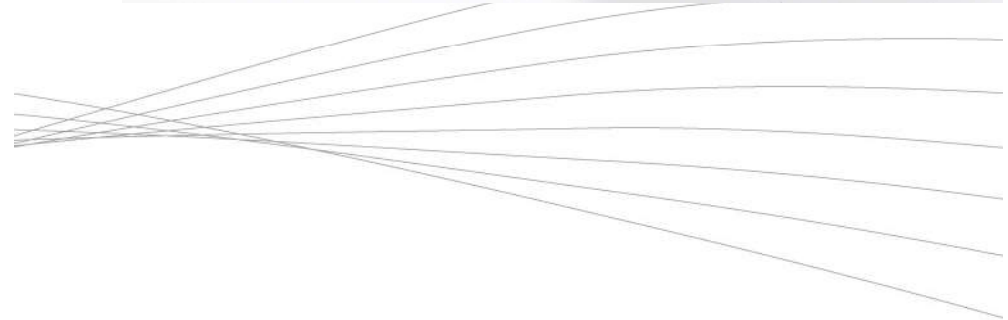


Több helyiségből  
elszívó ventilátor,  
páratartalom  
figyeléssel



Kisventilátorok,  
páratartalom  
figyeléssel

# Decentralizált megoldások



# Hővisszanyerés, központi géppel, légcsatornákkal

Központi hővisszanyerő nagy épületre



Központi hővisszanyerő lakásba



Központi hővisszanyerő családi házba





# Hővisszanyerő gépek lényeges paramétere

■ Design radiátorok ■ **Komfort szellőzés** ■ Menyyezeti hűtés-fűtés ■ Clean Air Solutions

A Zehnder teljes körű megoldást kínál a lakótér szellőzés minden kihívására

A ComfoAir Q sorozat a hővisszanyerők új sorozata, kimagasló műszaki paraméterekkel, több új innovációval. Légcsatornák, hangcsillapítók, talajhőcserélők, átfogó termékínálat lakótér szellőzés feladatára. Hővisszanyerők 50 m<sup>3</sup>/h-tól akár 6 000 m<sup>3</sup>/h-ig.

- **Kiemelkedően magas hatásfok**  
90%   
94% EN13141-7 szerint
- **Nagyon csendes működés**  
41 dB(A) EN13141-7 szerint
- **Nagyon alacsony fogyasztás**  
0,28 Wh/m<sup>3</sup>   
0,17 Wh/m<sup>3</sup> EN13141-7 szerint

A ComfoAir Q350 típus adatai

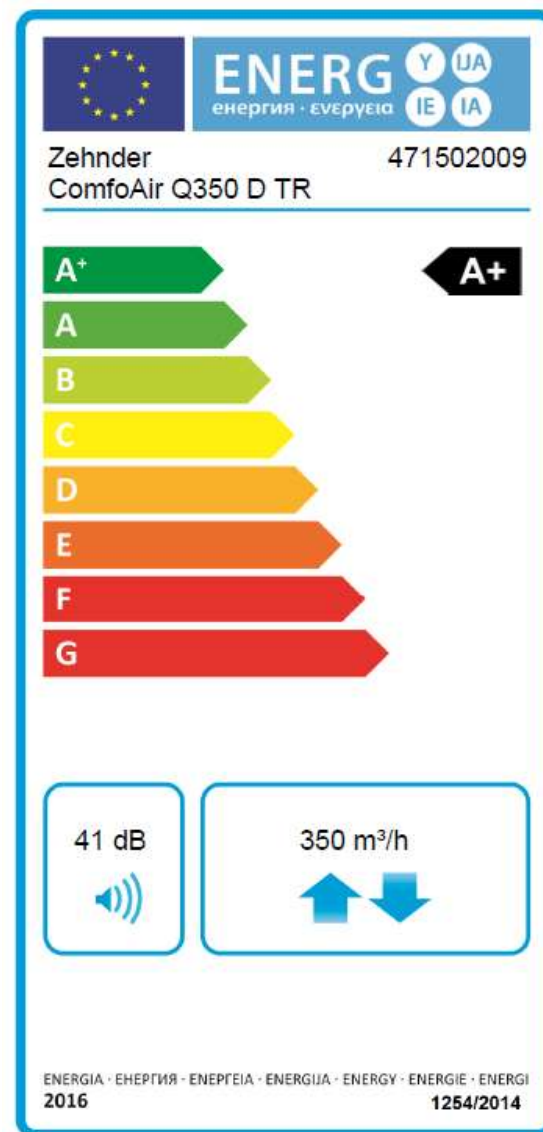


Hatások

Zajszint

Fajlagos villamos fogyasztás

# Hővisszanyerő gépek lényeges paramétereit





# Hatásfok számítási módszerek: Passzívház



$$\eta_{HR,eff} = \frac{(\vartheta_{ETA} - \vartheta_{EHA}) + \frac{P_{el}}{\dot{m} \cdot c_p}}{(\vartheta_{ETA} - \vartheta_{ODA})}$$

- Jelenlegi legjobb: 93% (Paul Novus 300)
- Jellemző: 80-86%
- Minimum: 75%

# Hatásfok számítási módszerek: Passzívház


[http://database.passivehouse.com/de/components/small\\_ventilation\\_systems](http://database.passivehouse.com/de/components/small_ventilation_systems)



**Komponentendatenbank** Deutsch ▾

## Lüftungsgeräte (Luftleistung < 600 m<sup>3</sup>/h)

Show **10** entries Search: zehnder

Bild	Komponentenname	Hersteller	Ein-satz-be-reich von ... (m <sup>3</sup> /h)	Bis... (m <sup>3</sup> /h)	Wärme-bereit-stellungs-grad	Elektrische Leistungs-auf-nahme/(Wh/m <sup>3</sup> )	Effi-zienz-zahl	Feuch-terück-ge-winnung	Geräte-schall/db(A)	Klima:
	ComfoAir200, ComfoD250, WHR920	Zehnder Group Nederland B.V.	60	150	92 %	0.42	0.67	0 %	49.0	Kühl-ge
	ComfoAir Q350 HRV, Comfort Vent Q350	Zehnder Group	70	270	90 %	0.24	0.73	0 %	43.0	Kühl-ge

# Teljesítménynyilatkozat

Informationsanforderung für WLA gemäß EU Verordnung Nr. 1253/2014 Wärmerückgewinnungsanlage Zehnder ComfoAir 160 (V)												
Name oder Warenzeichen des Lieferanten	Zehnder Group			Zehnder Group			Zehnder Group			Zehnder Group		
Modellkennung des Lieferanten	ComfoAir 160 (V)			ComfoAir 160 (V)			ComfoAir 160 (V)			ComfoAir 160 (V)		
SEV in [kWh/(m²a)] für jedes Klima (kalt, durchschnittlich, warm)	-75,0	-36,3	-11,5	-76,0	-37,1	-12,2	-78,5	-39,3	-14,3	-82,4	-42,7	-17,3
SEV-Klasse	A+	A	E	A+	A	E	A+	A	E	A+	A+	E
Typ Lüftungsgerät	WLA zwei Richtungen			WLA zwei Richtungen			WLA zwei Richtungen			WLA zwei Richtungen		
Typ des montierten Antriebs	Mehrstufenantrieb			Mehrstufenantrieb			Drehzahlregelung			Drehzahlregelung		
Art des Wärmerückgewinnungssystem <sup>1)</sup>	Rekuperativ			Rekuperativ			Rekuperativ			Rekuperativ		
Temperaturänderungsgrad <sup>2)</sup>	91%			91%			91%			91%		
Höchster Luftvolumenstrom [m³/h] <sup>3)</sup>	165			165			165			165		
Elektrische Eingangsleistung [W] <sup>4)</sup>	85			85			85			85		
Schallleistungspegel (L <sub>WA</sub> ) in [dB(A)] <sup>5)</sup>	41			41			41			41		
Bezugs-Luftvolumenstrom in [m³/h] <sup>6)</sup>	116			116			116			116		
Bezugsdruckdifferenz [Pa]	50			50			50			50		
SEI in [kW/(m³/h)] <sup>7)</sup>	0,3			0,3			0,3			0,3		
Steuerungsfaktor und Steuerungstypologie	1 Handsteuerung			0,95 Zeitgesteuert			0,85 Zentrale Bedarfssteuerung			0,65 Steuerung nach örtlichem Bedarf		
Angabe der inneren und äußeren Höchstleuchtquotenraten [%] <sup>8)</sup>	Innen: 0,6 % Außen: 1,6 %			Innen: 0,6 % Außen: 1,6 %			Innen: 0,6 % Außen: 1,6 %			Innen: 0,6 % Außen: 1,6 %		
Mischrate <sup>9)</sup>	-			-			-			-		
Lage und Beschreibung der optischen Filterwarnanzeige	"Fil-Ter"-Warnung auf dem Display der Anlage oder dem Raum-Controller			"Fil-Ter"-Warnung auf dem Display der Anlage oder dem Raum-Controller			"Fil-Ter"-Warnung auf dem Display der Anlage oder dem Raum-Controller			"Fil-Ter"-Warnung auf dem Display der Anlage oder dem Raum-Controller		
Internetadresse für Montage- und Demontageanleitung	<a href="http://www.zehnder-systems.de/downloads/csy">http://www.zehnder-systems.de/downloads/csy</a>			<a href="http://www.zehnder-systems.de/downloads/csy">http://www.zehnder-systems.de/downloads/csy</a>			<a href="http://www.zehnder-systems.de/downloads/csy">http://www.zehnder-systems.de/downloads/csy</a>			<a href="http://www.zehnder-systems.de/downloads/csy">http://www.zehnder-systems.de/downloads/csy</a>		
Druckschwankungsempfindlichkeit des Luftstromes [%] <sup>10)</sup>	-			-			-			-		
Luftdichtheit zwischen Innen und Außen [m³/h] <sup>11)</sup>	-			-			-			-		
JSV (kWh Elektrizität/a) für jedes Klima (kalt, durchschnittlich, warm)	15,2	9,8	9,4	14,5	9,1	8,7	12,6	7,2	6,8	9,8	4,4	4,0
JEH (kWh Primärenergie/a) für jedes Klima (kalt, durchschnittlich, warm)	90,3	46,1	20,9	90,5	46,3	20,9	91,1	46,6	21,1	92,2	47,1	21,3



## Teljesítménynyilatkozat: ComfoAir Q350

Gyártó	Zehnder Group
Modell	ComfoAir Q350
Hatásfok (%)	94%
Maximum légszállítás (m <sup>3</sup> /h)	350
Munkapont (m <sup>3</sup> /h)	245
Zajszint LWA dB(A)	41
SEL /SFP (Wh/m <sup>3</sup> )	0,17

## Teljesítménynyilatkozat: ComfoAir Q350

Gyártó	Zehnder Group		
Modell	ComfoAir Q350		
JSV	8,1	<b>2,7</b>	2,2
JEH	93,4	<b>47,8</b>	21,6
SEV/ SEC kWh/(m <sup>2</sup> a) minden éghajlati zónára	-85,4	<b>-45,1</b>	-19,3
Besorolás	A+	<b>A+</b>	E

# A hővisszanyerő szabályozása



Kézi kapcsolás



Időprogram




Egy darab CO2 (vagy páratartalom) érzékelő  
(igényfüggő szabályozás központi  
érezkelővel)





Több CO2 (vagy páratartalom) érzékelő  
(teljes igényfüggő szabályozás központi  
érezkelővel)





**ENERG** Y IJA  
 енергия · ενεργεια IE IA

Zehnder 471502009  
 ComfoAir Q350 D TR

**A+**  **A+**

41 dB 

350 m<sup>3</sup>/h 

ENERGIA · ЕНЕРГИЯ · ΕΝΕΡΓΕΙΑ · ENERGIJA · ENERGY · ENERGIE · ENERGI  
 2016 1254/2014

SEC class	SEC in kWh/m <sup>2</sup> -a
<b>A+</b> (highest efficiency)	SEC < -42
<b>A</b>	-42 ≤ SEC < -34
<b>B</b>	-34 ≤ SEC < -26
<b>C</b>	-26 ≤ SEC < -23
<b>D</b>	-23 ≤ SEC < -20
<b>E</b>	-20 ≤ SEC < -10
<b>F</b>	-10 ≤ SEC < 0
<b>G</b> (lowest efficiency)	0 ≤ SEC

An SEC of 0 is equivalent to window ventilation. An SEC of -42 indicates primary energy savings of 42 kWh/m<sup>2</sup> a.

# ComfoAir Q energiacímek

Comfort ventilation unit	Page	Control according to site requirements	Central demand control	Time control	Manual control
	ComfoAir Q350 TR	12	A+	A	A
	ComfoAir Q350 TR enthalpy	12	A+	A	A
	ComfoAir Q450 TR	12	A+	A	A
	ComfoAir Q450 TR enthalpy	12	A	A	A
	ComfoAir Q600 ST	13	A+	A	A
	ComfoAir Q600 ST enthalpy	13	A	A	B

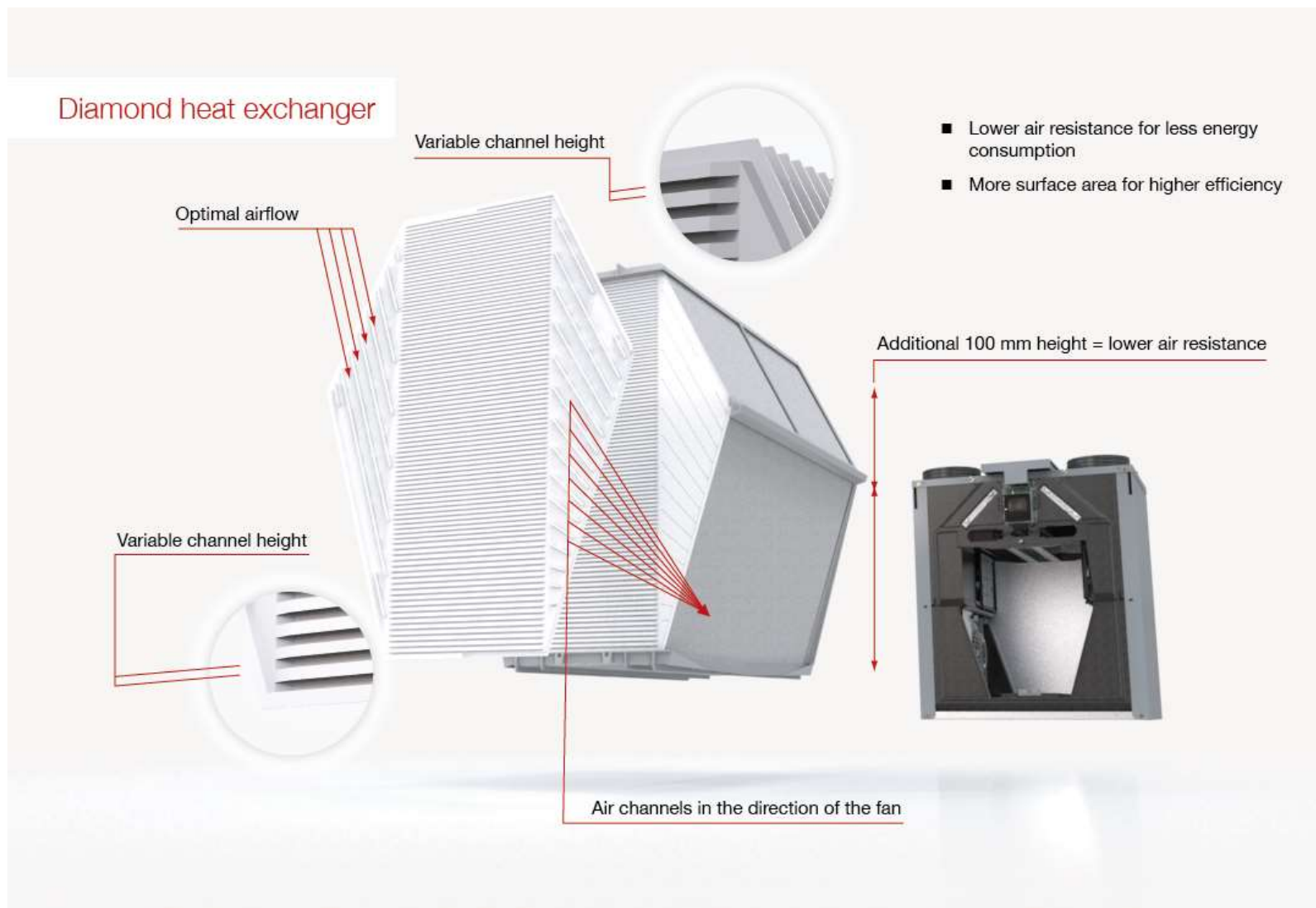
# Melyik gép a jobb?

## Kiindulópont: légszállítás

- Mennyi hőt képes visszanyerni (hatásfok)
- Mennyi energiát használ el (fajlagos villamos fogyasztás)
- Mennyire hangos
- Kényelmi funkciók (nyári szabad hűtés, automatika, szűrőfigyelés...)



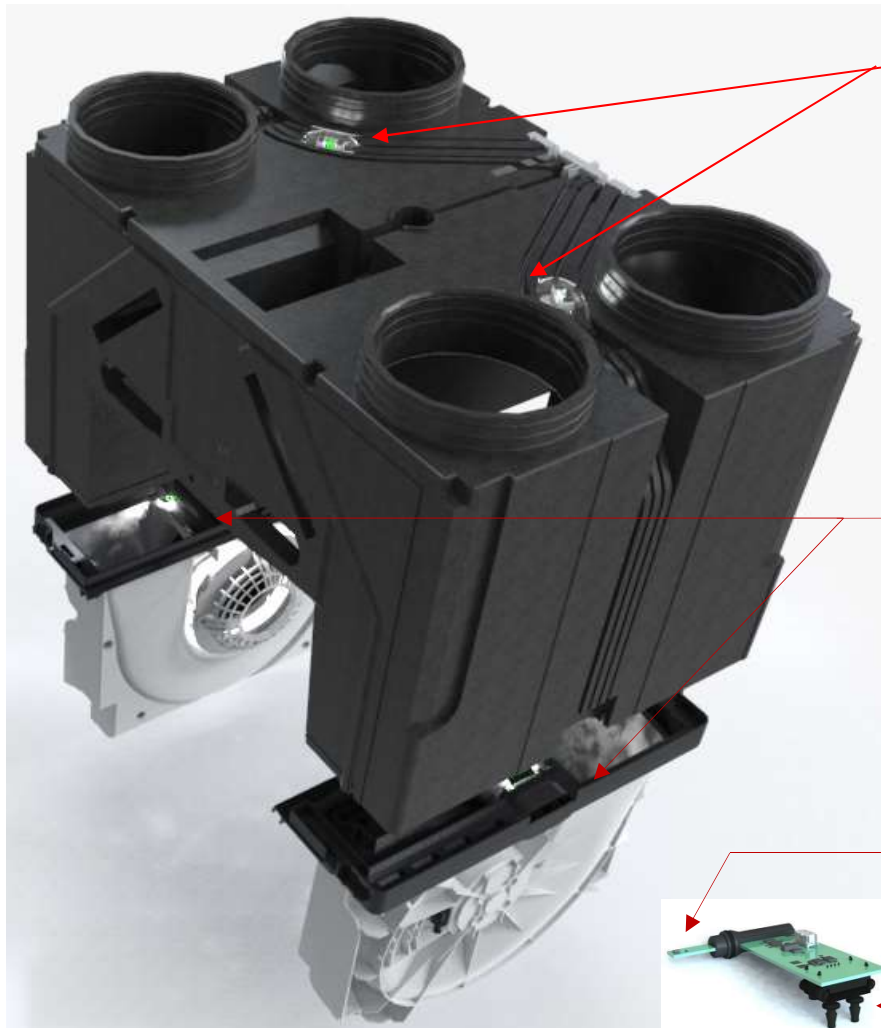
# ComfoAir Q műszaki megoldások



# ComfoAir Q műszaki megoldások



# Érzékelők



Hőmérséklet, páratartalom, nyomás érzékelő

- Külső friss levegő
- Kidobott levegő



**Sensors** used for:

- Modulating by-pass
- Modulating pre-heater
- Flow control
- Temperature comfort
- Humidity comfort

Hőmérséklet, páratartalom, nyomás érzékelő

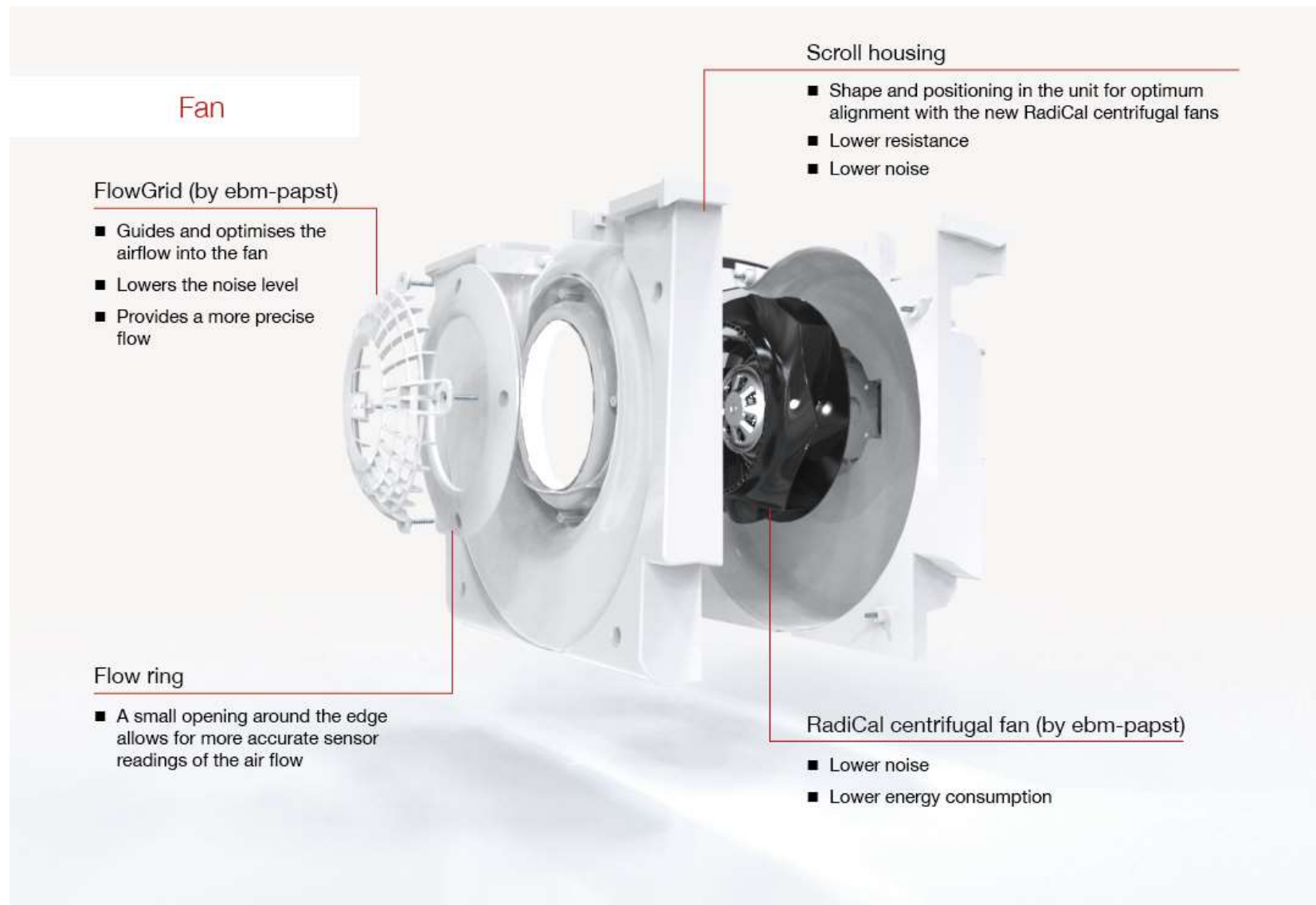
- Befűvott levegő
- Elszívott levegő

Hőmérséklet és páratartalom



Nyomás

# ComfoAir Q műszaki megoldások



# Honlap: [www.comfosystems.hu](http://www.comfosystems.hu)

always  
around you **zehnder**



Főoldal Előnyök Alkalmazási területek Termékek Kapcsolat Partnereink Hírek, események

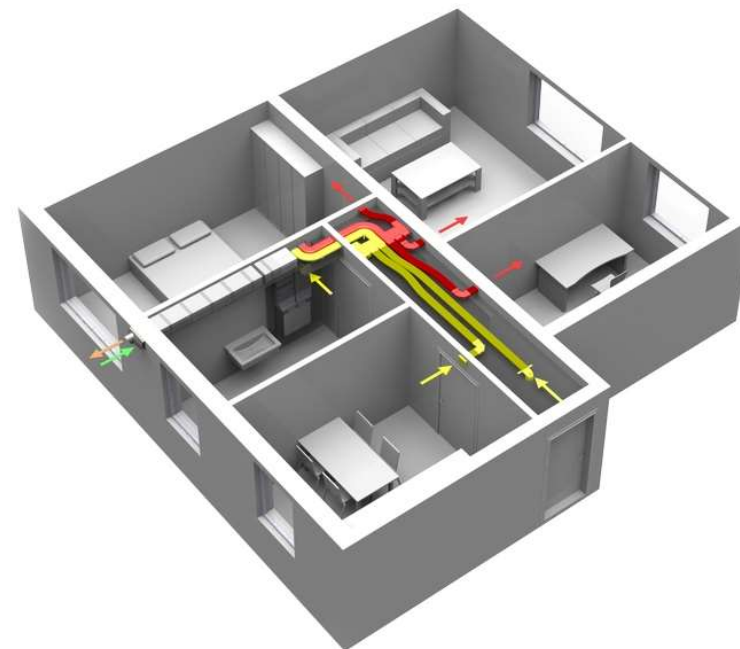
Fűtés  
Hűtés  
Friss levegő  
Tiszta levegő

Zehnder Comfosystems  
Csak a tiszta levegő

Műszaki segítség	Árajánlat Árak	Akció Vásárlás	Oktatás Rendezvény	Hírek	Zehnder worldwide
Tervezői anyagokkal, méretezéssel, készülékeinkkel és megoldásainkkal kapcsolatban keressen:  Kapcsolat  Tervezői anyagok letölthetők a PartnerNet menüpontból	A magyarországi képviselő végfelhasználókat nem szolgál ki. Ha Ön végfelhasználó, keresse Partnereink valamelyikét.  Az árlisták a nettó listaárakkal letölthetők a PartnerNet menüpontból.	Jelenleg nincs futó akciónk.  Rendszereink viszonteladó partnerektől vásárolható meg. Keresse Partnereink valamelyikét.	Soron következő előadás:  január vége	Akciókról, termék hírekről hírlevélben értesítjük.  <b>Hírlevél feliratkozás</b>  Aktuális hírek:  Hírlevél  Korábbi hírlevelek:  hírlevél archívum	Zehnder International  <b>Zehnder Group AG</b> Zehnder Group



# Teljes szellőtető rendszer EN DIN 1946-6 szerint



# Kiválasztás: Comfoplan

Magyar nyelven: <http://comfoplan.comfosystems.hu/>

The screenshot shows the website [comfoplan.comfosystems.hu](http://comfoplan.comfosystems.hu/). The page features a navigation menu with links for "Startseite", "Comfosystems", and "Impressum". The main header includes the "comfosystems" logo and the "zehnder" logo in red. A large image of a dandelion seed head is displayed. Below the image, the text reads: "Köszönjük a COMFOPLAN kalkulációs szoftver belépő felületén! Segítség: Tóth István, 30-268-7010. Következő oktatási nap: Január 26." On the right side, there is a login section titled "Bejelentkezés" with fields for "Felhasználónév" and "Jelszó", a "Bejelentkezés" button, and a link for "Új jelszó kérése".

# Egyéb tervezői segítség

**zehnder**

Légcsatorna

**Zehnder ComfoTube**

**Előnyök**

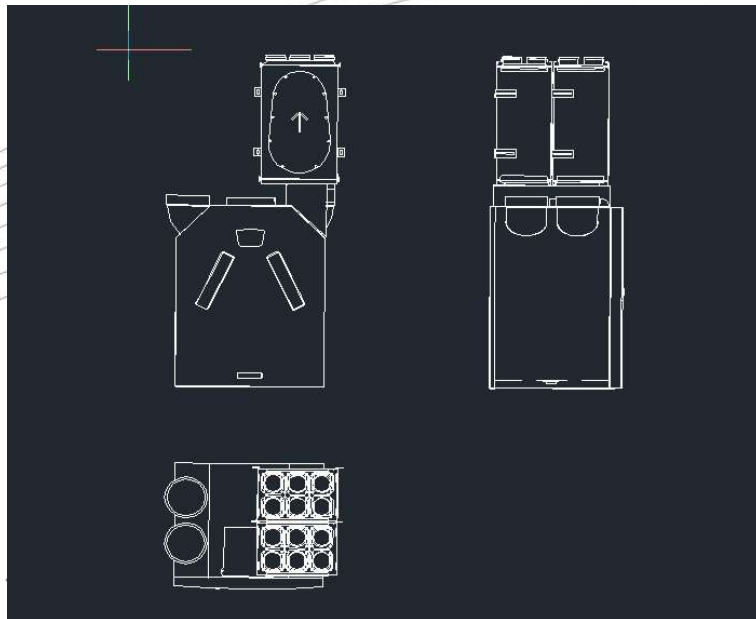
- Gyors összeszerelés
- Belső oldala sima
- Jó tisztíthatóság (Hygiene Institut tanúsítvánnyal rendelkezik)
- Jó tömítettség
- Könnyű kezelés
- Stabil cső (nyomószilárdsága több mint  $8 \text{ kN/m}^2$ )
- Nem tartalmaz újrahasznosított műanyagot
- Csekély súly
- SKZ tanúsítvánnyal rendelkezik (élelmiszeripari felhasználásra is alkalmas)



**Cikkszámok**

\* ajánlatkérésre

Megnevezés	Cikksz.
ComfoTube 50, 50 m tekercs	990 328 005
ComfoTube 63, 50 m tekercs	990 328 006
ComfoTube 75, 20 m tekercs	990 328 001
ComfoTube 75, 50 m tekercs	990 328 007
ComfoTube 90, 50 m tekercs	990 328 009



Comfosystems  
Komfort szellőzés  
Árlista 2015

**zehnder**  
always  
around you



**zehnder**  
group