
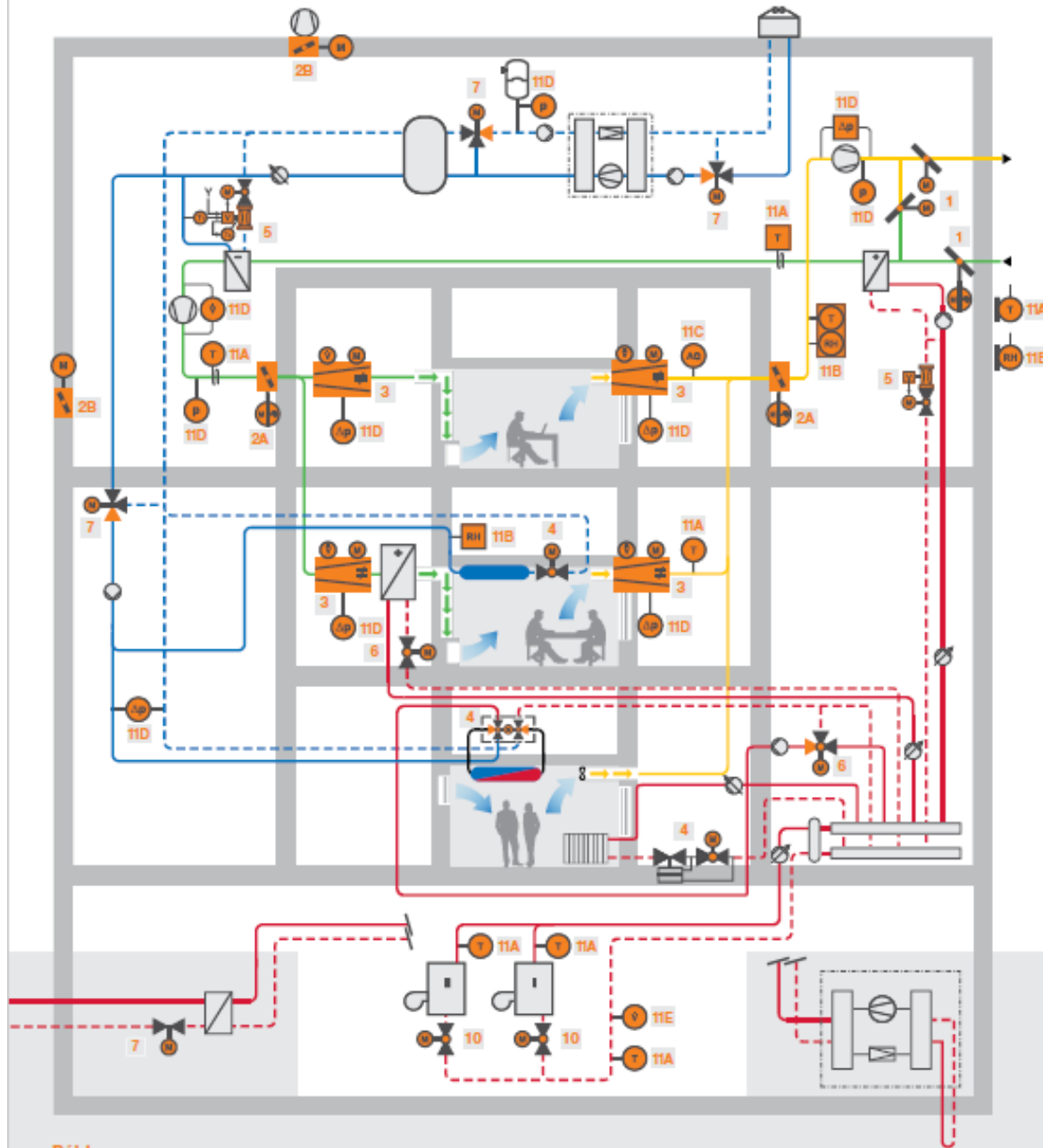


Headquarters Europe: Hinwil - Switzerland

An aerial photograph of a modern office building complex in Hinwil, Switzerland. The buildings are multi-story with large windows. The surrounding area includes roads, parking lots, and some greenery. A large, semi-transparent grey rectangular box is overlaid on the center of the image, containing text in orange and black.

***„Motoros megoldások”***  
***Fűtési és hűtési***  
***rendszerekhez***



Példa

<p>1 Csappantyú- és zsalumozgatók</p> <p>Csappantyú- és zsalumozgatók vészállás funkcióval</p>	<p>2A Tűzvédelmi csappantyúhajtások</p> <p>2B Füstcsappantyú hajtóművek</p>	<p>3 VAV-Compact</p> <p>VAV-Universal</p>
<p>4 Zónaszelvek</p>	<p>5 Nyomást független szabályzó golyóscsapok</p>	
<p>6 Szabályzó golyóscsapok</p>		<p>7 Szabályzó szelepek</p>
<p>8 Golyóscsapok</p>		<p>9 Ivóvízes golyóscsapok</p> <p>10 Píllangószelepek</p>
<p>11A Szenzorok</p> <p>11B</p> <p>11C</p> <p>11D</p> <p>11E</p>		
<p>12 Busz- és rendszerintegráció / paraméterezés</p> <p>13</p>		
<p>14 Retrofit</p>		

# Pillangószelep

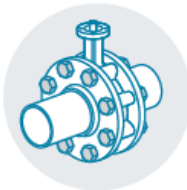
NFC technológiával gyors üzembe helyezés, paraméterezés, és karbantartás, még hálózatra nem csatlakoztatott motorok esetében is

IP 66/67 tokozás lehetővé teszi a kültéri használatot, megvédi a hajtóművet az UV sugárzástól, esőtől, hótól, szennyeződéstől, portól és párától

Intelligens önbeállítás, könnyű szerelés és beüzemelés, hosszú élettartam

Távolról is jól látható szelepállás

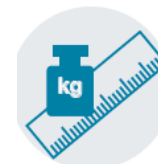
Szelepház karimák közé szerelt vagy menetes házas karimákhoz, ISO 7005-1/-2, EN 1092-1/-2, DIN 2641/2642 szerint



BACnet vagy Modbus kommunikációs protokoll



24-240V-os univerzális tápegység



kis magasság és könnyű súly



80%-al kisebb áramfogyasztás



SuperCap opció, NO/NC funkció



Állítható futásidő 30..120s



Okosfűtés a páralecsapódás ellen



Tömör zárás szivárgási osztály A.  
**14 bar-ig tömören zár**

**BELIMO**



# 10

## Pillangószelepek

Automatizált nyit-zár és szabályozó alkalmazások

Termékek áttekintése és műszaki adatok		162
Karlma közép építhető	Nyit-zár alkalmazások	164
	Szabályozó alkalmazások	168
	PN 16 / DN 400–700	170
Mentes házas	Nyit-zár alkalmazások	172
	Szabályozó alkalmazások	176
	PN 16 / DN 350–700	178
Mechanikus tartozékok	Kézli működés / csigahajtás, Kézli működtetés / kézi szabályozás, Rugalmas virtuális pozíciómegjelölítés a PR.. hajtóművek esetén, szorító- és adaptorkészletek SY.. hajtóművek esetén	180
	Elektromos tartozékok	Segédkapcsolók, visszacsatoló potanóméterek, tengelyfűtés



### Szelep méretező

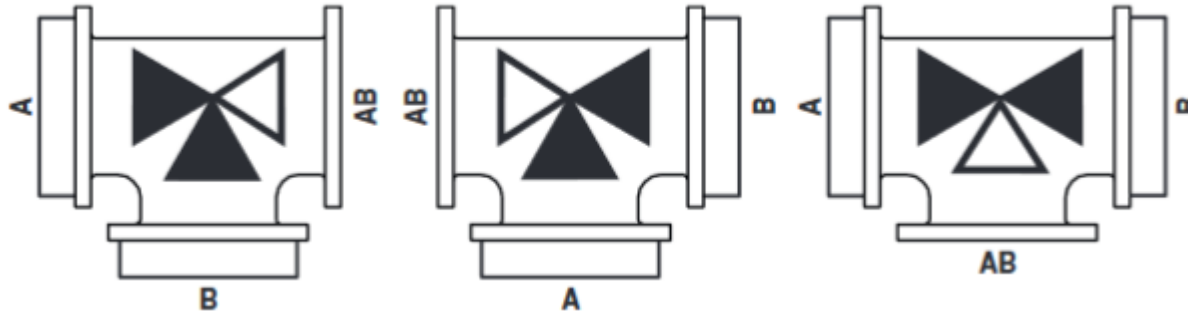
Az szelep segítségével könnyedén és kényelmesen meghatározhatja az Ön alkalmazásához megfelelő szelepet és hajtást. A mobilalkalmazást az „AppStore” vagy a „Google Play” alkalmazásboltból telepítheti. Szkenelje be a QR-kódot.



# 3 járatú átváltó vagy szabályozó pillangószelep

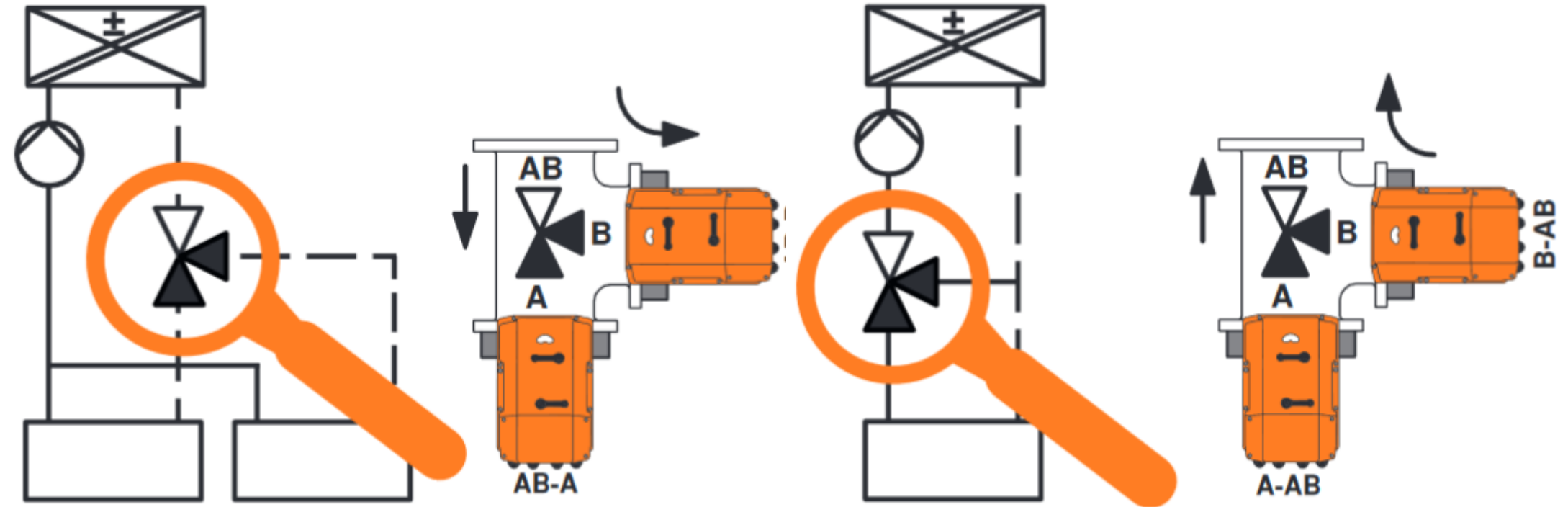


# Beépíthetőség, alkalmazási lehetőség



## Átváltásra

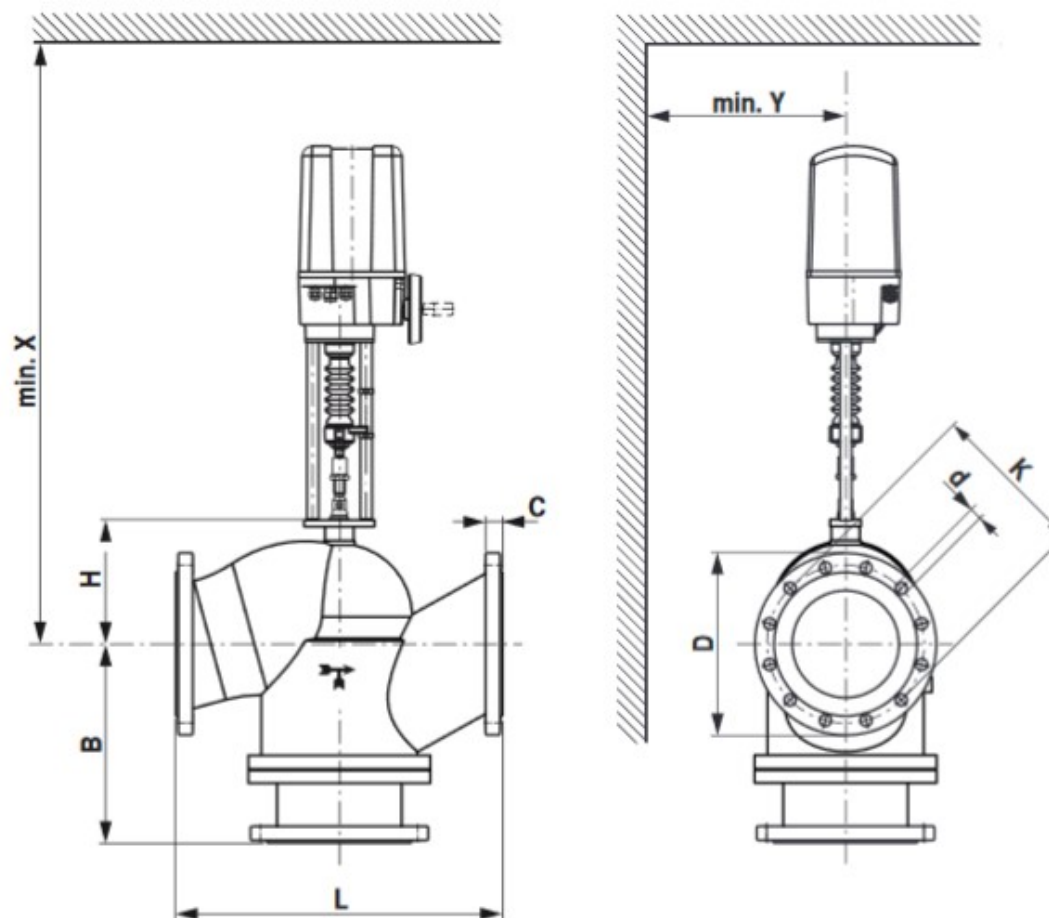
## Szabályozásra



# 3 járatú szabályozó szelep és 3 járatú pillangó szelep összehasonlítása

DN 250 méretben	Szabályozó szelep + motor	3 járatú pillangószelep + motor + T idom
Súly	350 + 10,5kg kompletten összesen: <b>360,5kg</b>	69kg kompletten + T idom 81kg összesen: 150kg
Méretek a középponttól	365 x 440 x <b>1270!</b>	350 x 350 x 400
nyomaték	12000 N	160 Nm
karakterisztika	egyenszázalékos	60% nyitásszögig közel egyenszázalékos
Kvs	1000	1200 60% nyitásszögnél max 3000
Cikkszám	H7250W1000-S7+GV12-230-3-T	D7250WL/BAC + ZD7250
Listaár	19 895€	7 215€

Massbilder

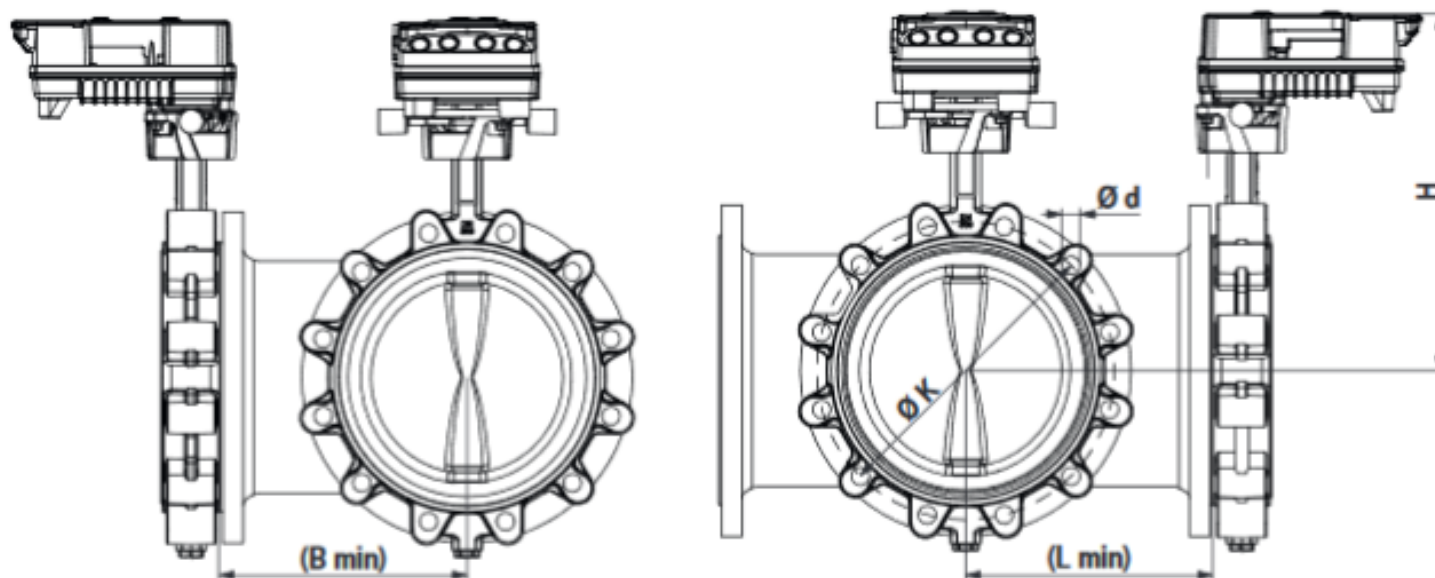


X/Y: Mindestabstand bezogen auf die Ventilmitte mit Grosshubantrieb GV..  
 Gewicht inklusive GV.. Grosshubantrieb  
 Die Abmessungen des Antriebes sind dem jeweiligen Antriebsdatenblatt zu entnehmen.

Typ	DN [ ]	L [ mm]	B [ mm]	H [ mm]	C [ mm]	D [ mm]	d [ mm]	K [ mm]	X [ mm]	Y [ mm]	Gewicht ca. [ kg]
H7200W630-S7	200	600	380	315	30	340	12 x 22	295	1210	200	200
H7250W1000-S7	250	730	440	375	32	405	12 x 26	355	1270	250	350



Massbilder



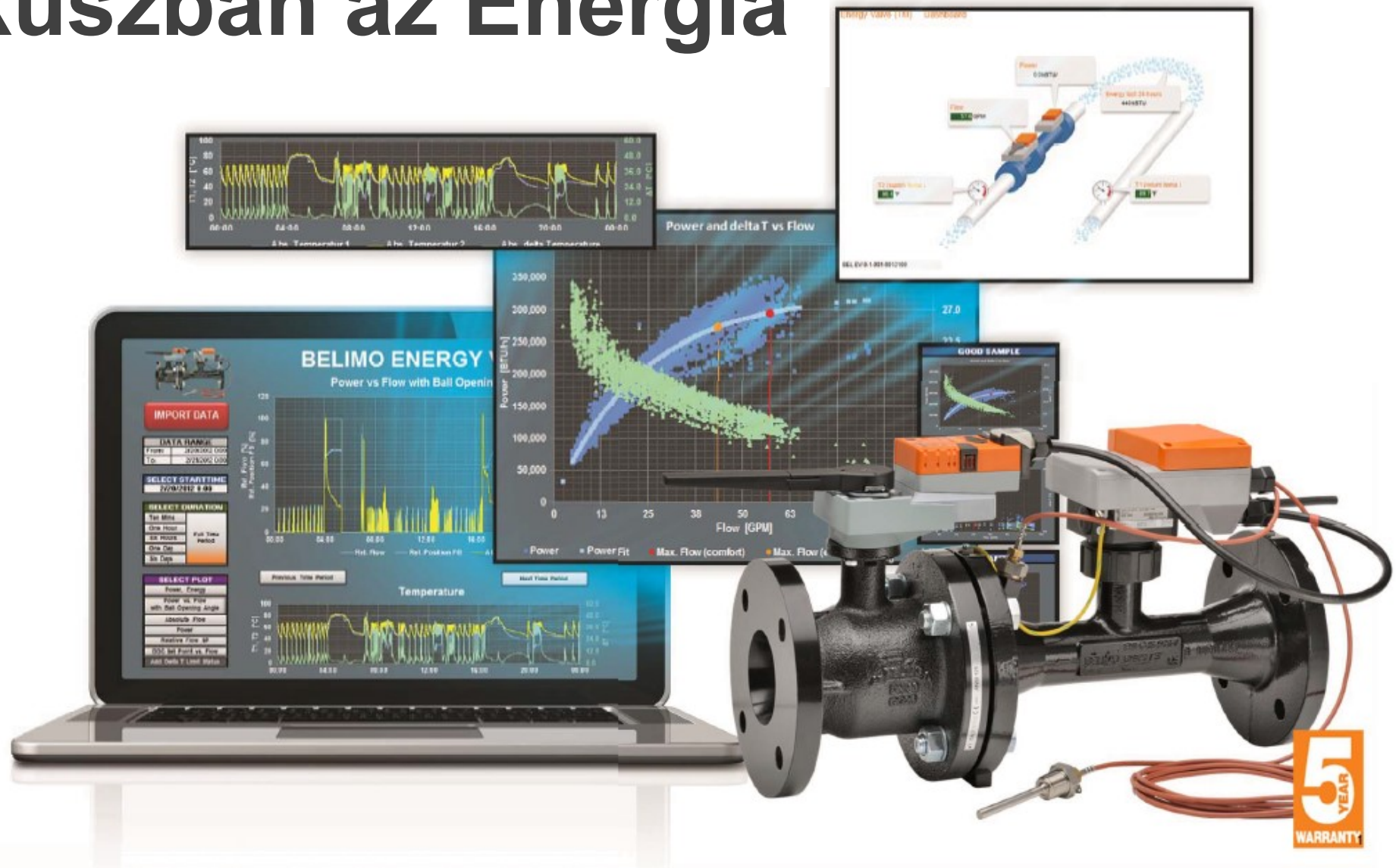
Typ	DN [ ]	L [ mm]	B [ mm]	H [ mm]	d (PN16) [ mm]	K (PN16) [ mm]	Gewicht [ kg]
D7150NL/BAC	150	220	220	350	8 x M20	240	33
D7200WL/BAC	200	260	260	400	12 x M20	295	47
D7250WL/BAC	250	300	300	450	12 x M24	355	69
D7300WL/BAC	300	340	340	500	12 x M24	410	100

# H V A C

## Product Catalogue

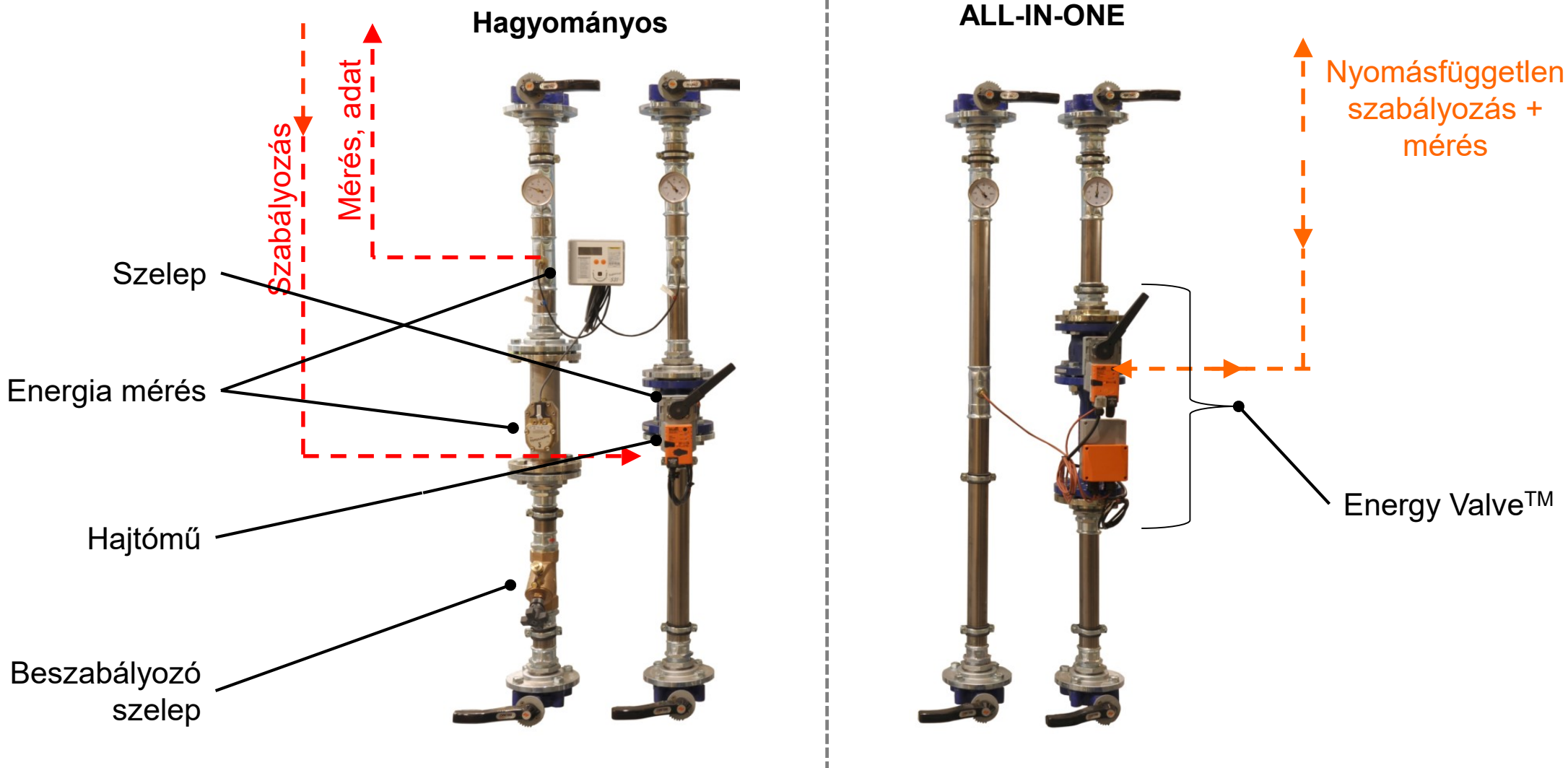


# Fókuszban az Energia



# ALL-IN-ONE

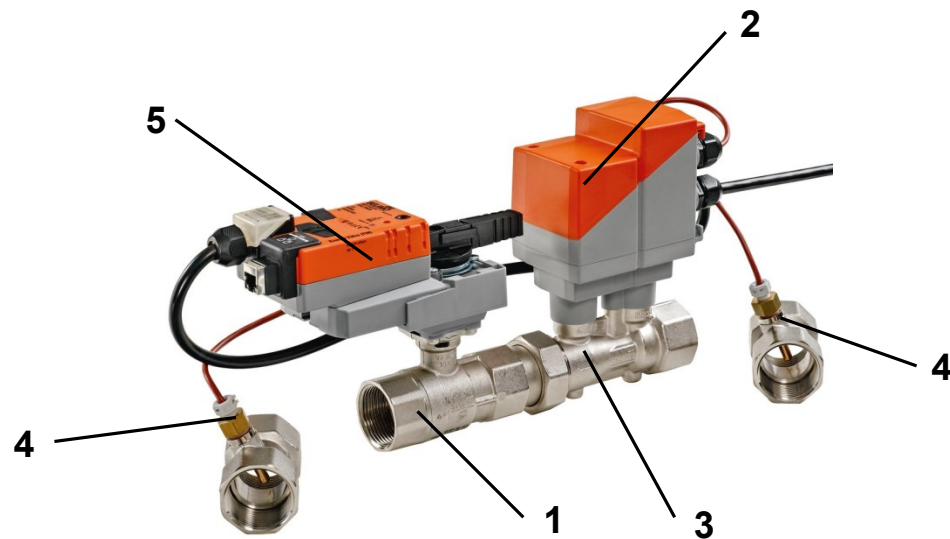
Gyors installálás, egyszerű beépítés



# The Belimo Energy Valve™



DN15 ... DN50

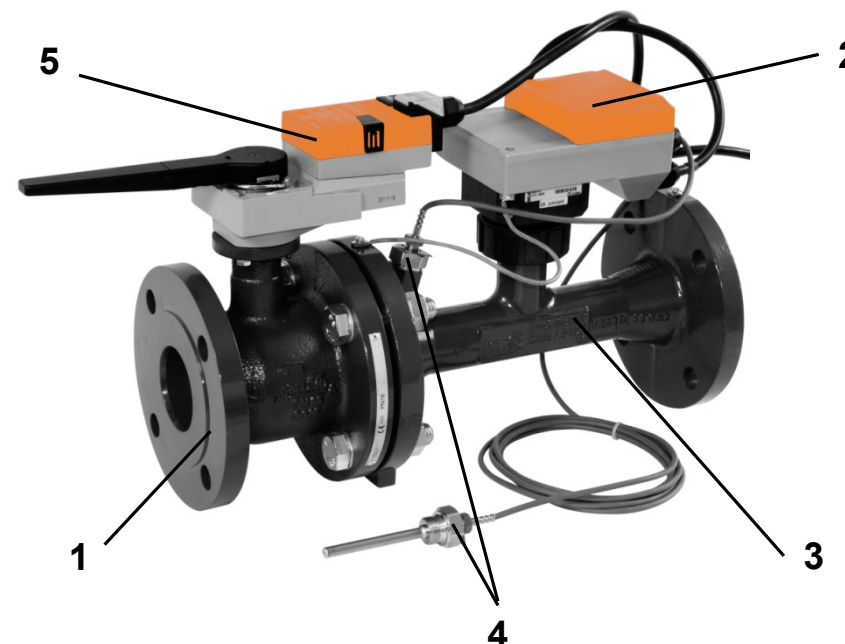


- 1 Egyenszázalékos szabályozás
- 2 Térfogatáram mérés
- 3 Ultrahangos mérés
- 4 Hőmérséklet érzékelő az előremenő és a visszatérő ágban

5 Intelligens motor

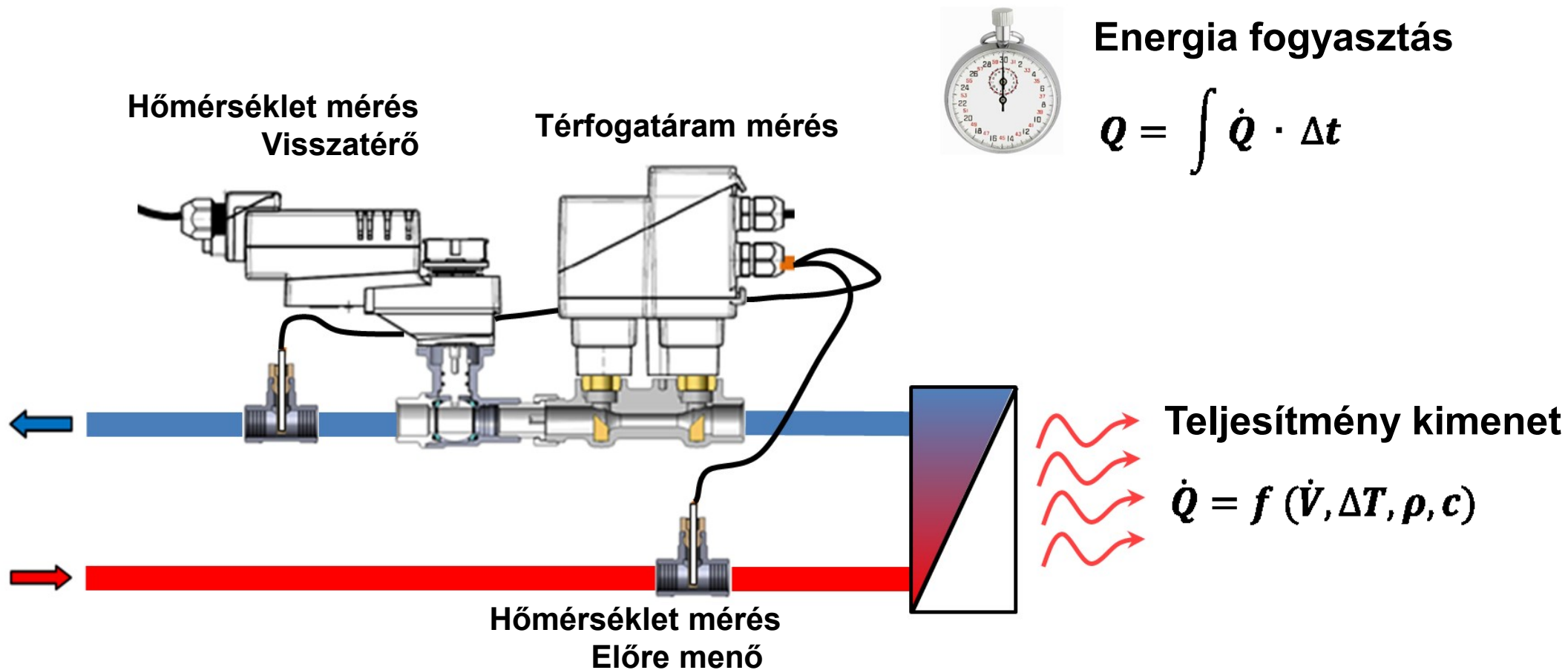
- Beépített web szerverrel
- Adatrögzítés
- Delta-T Manager és Teljesítmény vezérlés

DN65 ... DN150



# Belimo Energy Valve™

## Teljesítmény kalkuláció/ Energia fogyasztás



# Belimo Energy Valve™

Tudni, hogy hova megy az energia!



Előnyök:

- **Nyomásfüggetlen szabályozó csap**
- **Átláthatóság – Térfogatáram, hőmérséklet mérés**
- **Jelentősen lecsökkenti a hidraulik beszabályozás idejét**
- **A hőcserélők teljesítmény leadásának megfelelő kalkulálása**
- **Energia fogyasztásról információ**
- **Egyedüli funkciók: Delta-T Manager vagy közvetlen Teljesítmény-vezérlés**
- **Átláthatóság, hatékonyságnövelés, költségcsökkentés**

# Energy Valve™ - 5 funkció, 1 egységben



1. Hidraulikus be szabályozás

2. Légtömör zárás

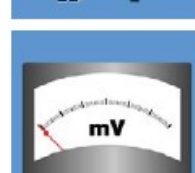
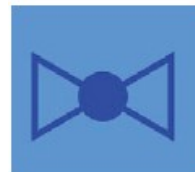
3. Nyomásfüggetlen térfogatáram vezérlés

4. Állandó mérés

- Térfogatáram
- Hőmérséklet (előremenő , visszatérő)

5. Monitoring funkció

- Teljesítmény fűtés/hűtés hőcserélő
- Energia fűtés/hűtés
- Hőközpontok átláthatósága



# Energy Valve™

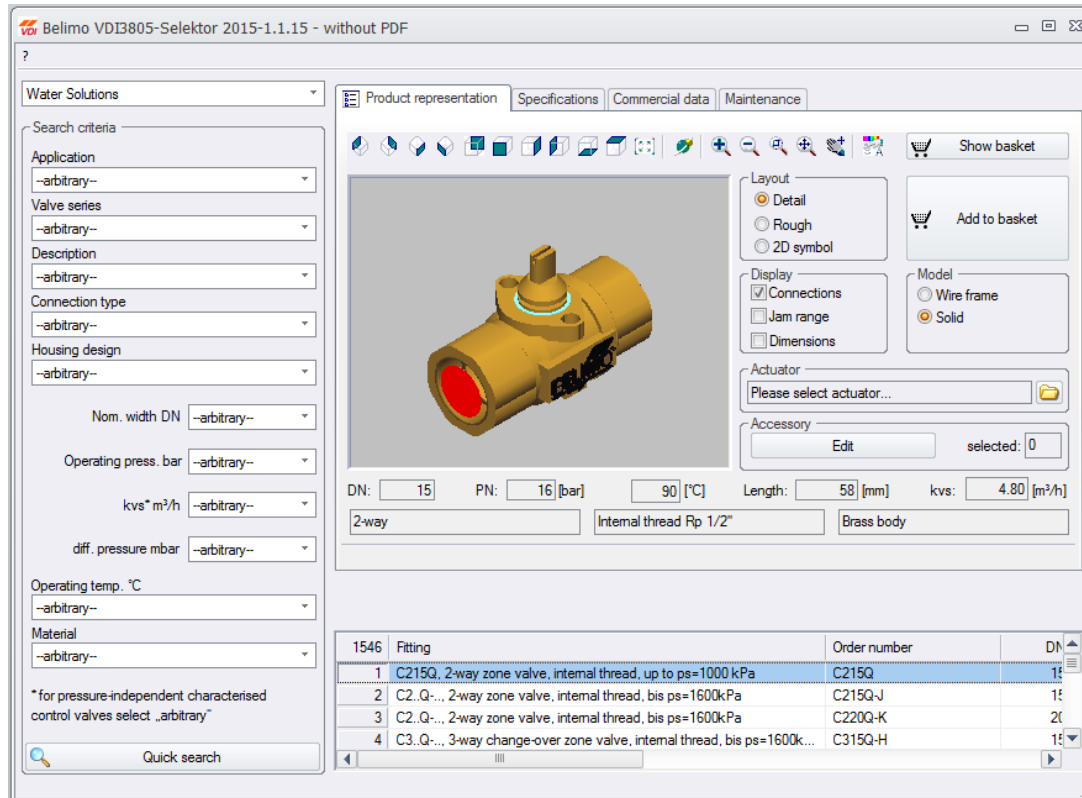






# Belimo VDI 3805 Kiválasztó

## A CAD standard termékadatok az építőiparban



- **Egységes uniformizált adateleírás minden építési szolgáltatáshoz**
- **Nyílt adat formátum – gyártó és szoftver független adatok**

## VDI 3805 egyszerű adathozzáférés

- Kereskedőknek – Tervezőknek – Üzemeltetőknek – Beruházóknak - Felhasználóknak

# SELECTPRO MODULES



VALVE  
MODULE



SENSORS  
MODULE

**SelectPro**

SIZING AND SELECTION MADE SIMPLE.  
[www.belimo.eu](http://www.belimo.eu)

# Select Pro – Szerelvény kiválasztó eszköz

**BELIMO** Project Reference  Project Name  Created By

File Settings Help

**Preselection** Pattern: 2 Way Application: Control Valve Clear All

PIQCV Pressure-independent zone valve  
 6-way EPIV Pressure-independent zone valve 6-way  
 PICCV Pressure-independent characterized control valve  
 EPIV Electronic pressure-independent characterized control valve  
 EV Pressure-independent Belimo Energy Valve™  
 QCV Zone Valve  
 6-way CCV Zone valve 6-way  
 CV / QCV Shut-off and change-over ball valve/ Zone Valve  
 CCV Characterized control valve  
 H Globe valve  
 BFV Butterfly valve

**Application Parameter**

Medium: Water Flow: 0.65 m<sup>3</sup>/h Differential Pressure: 20 kPa Kv: 1.45

**Valve Selection** Clear Valve Selection

Connection: Internal Thread Max Temp: 90 °C ps (PN): 1600 kPa (PN 16) DN: 15 Leakage Rate / Leakage Class: Leakage rate A, tight (EN 12266-1)

Recommended Selection  
 Conditionally Recommended

Type	Pattern	ps	Flange PN	Max Temp	Kvs=1 m <sup>3</sup> /h DN = 15	Kvs=1.5 m <sup>3</sup> /h DN = 15	Kvs=2 m <sup>3</sup> /h DN = 15
QCV	2W	1600 kPa	PN16	90 °C	C215Q-J	C215Q-J	C215Q-J

**Actuator Selection** Clear Actuator Selection

Control Type: DC 2-10 V Built-In Aux Switch: Safety Function: Non-Fail Safe Nominal Voltage: Running Time: Close Off:

Part Number	Nominal Voltage	Control Type	Torque/Force	Running Time / Actuating Time	IP Protection	Safety Position	Auxiliary Switch(es) Internal	Closing Pressure
CQ24A-SR	24 VAC/VDC	DC 2-10 V	1 Nm	75 s	IP 40	Non-Fail Safe		350 kPa
CQ24A-SR-T	24 VAC/VDC	DC 2-10 V	1 Nm	75 s	IP 40	Non-Fail Safe		350 kPa

- Szerelvények és motorok kiválasztása a megadott paraméterek alapján
- Szerelvényke, motorok vagy ezek kombinációi adhatók hozzá a konkrét projekthez
- Belimo SelectPro lehetővé teszi a projektek mentését, exportálását, nyomtatását, beleértve a termékadatokat is.
- Online és telepíthető kivitel (magyar felülettel), mobil applikáció is elérhető
- további információ [www.belimo.at](http://www.belimo.at)

- [General Air Solutions](#)
- [Water Solutions](#)
- [Sensors](#)
- [Safety Solutions](#)
- [Room & System Solutions \(incl. VAV and room temperature controllers\)](#)
- [Bus & System Integration](#)
- [Retrofit](#)
- [Products A to Z](#)
- [Send PDF data sheets](#)

Get product brochures:  
- in PDF format  
[Contact us!](#)

E-mail Alerts  
Sign up

## Products & Solutions

### General Air Solutions



Standard actuators and spring-return actuators for air control dampers in HVAC systems

- ▶ [The complete range of ventilation solutions \(PDF - 876 kb\)](#)

### Water Solutions



Control, shut-off and change-over valves for HVAC water circuits

- ▶ [Overview: Valve-actuator combinations \(PDF - 6.1 mb\)](#)
- ▶ [Download SelectPro valve design program](#)

### Sensors



Measuring temperature, humidity, pressure, CO<sub>2</sub> and volatile organic compounds (VOCs) for outdoor, pipe and duct applications

- ▶ [Seamlessly integrated - The new sensor range from Belimo \(PDF - 1 mb\)](#)
- ▶ [Why choose Belimo sensors?](#)

**BE**

beraten  
(advise)

**LI**

liefern  
(deliver)

**MO**

montieren  
(install)

[www.belimo.eu](http://www.belimo.eu)