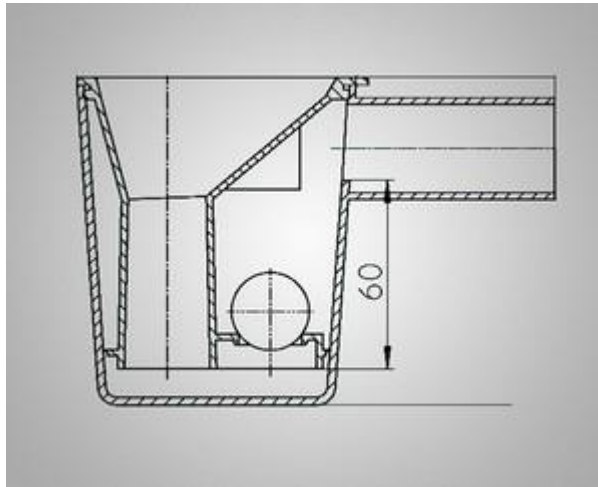


Miért került fókuszba a búzelzáró?

- **Három hibafeltárás, (majdnem) egy eset**
- **1) Miért dől a víz a mennyezeti kombi légkezelőből?**
 - a hűtőelem cseppleválasztós és csepptálca is van
 - a kivitelező kiépítette a kondenzátum-elvezető csövet
 - a cseppvíz szabadon távozhat(na) a falikút medencéjébe
 - de nem ott, hanem a befűvógép házából ömlik a víz!
 - **az ok:** nem szereltek szifont a cseppvíz vezetékbe (hiszen a falikút szifonja megoldja a búzelzárást...)
 - a beszívott fals levegő viszont megakadályozta a hűtőkalorifer lamelláin kicsapódó kondenzvíz kiáramlását.

Miért került fókuszbba a búzelzáró?

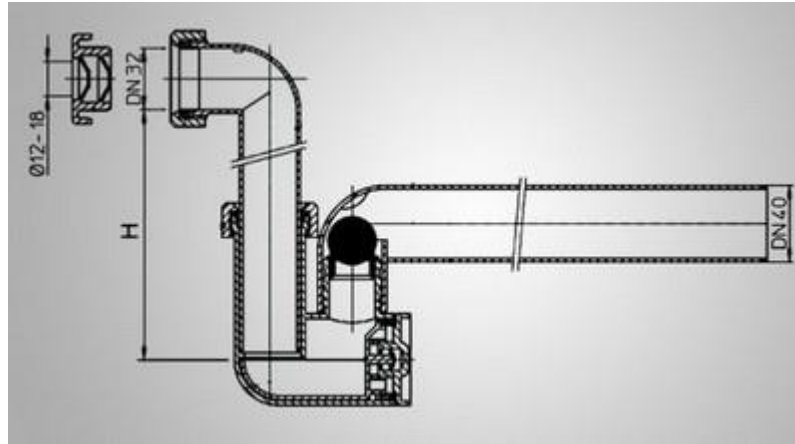


- tölcséres / golyós búzelzáró: kiváló, pl. split klímákhoz
- DE nem oldja meg a nyomáskülönbség áthidalását

Miért került fókuszba a bűzelzáró?

- *Három hibafeltárás, (majdnem) egy eset (folytatás)*
- *2) Mindenhol csöpög, csak a gyári csonkokon nem jön semmi*
 - kültéri légkezelő: nem kell a bűz-zárásról gondoskodni
 - a cseppvíz szabadon kifolyhat(na) a tetőre...
 - de a befűvógép házából ömlik a víz!
 - *az ok:* nem szereltek szifont a cseppvíz vezetékbe, pedig rendelkezésre álltak a gyárilag leszállított speciális, méretezett bűzelzárók

Miért került fókuszbba a búzelzáró?



- a tisztítható, golyós búzzárral is rendelkező, tág nyomáshatárok között állítható szifon a megoldás a fenti problémára

Miért került fókuszba a bűzelzáró?

- *Három hibafeltárás, (majdnem) egy eset (folytatás)*
- *3) Beépített szifon ellenére elázik az álmennyezet*
 - beltéri, álmennyezet fölé épített légkezelő
 - a gyári, méretezett bűzelzáró szabályosan beépített
 - mégis a cseppvíz eláztatta a gipszkarton álmennyezetet
 - *az ok:* a gravitációs cseppvíz vezetékét NÁ 25 méretű, KPE víz nyomócsőből építették ki, az álmennyezetre (!) „fektetve”. A hullámosság átlagos amplitúdója 8-10 cm volt...

Miért került fókuszbba a bűzelzáró?

○ *Összefoglalás*

Láthatjuk, hogy a cseppvíz elvezetés megtervezésénél körültekintően kell eljárni:

- kell-e bűzzár az adott telepítésnél?
- amennyiben igen, úgy elegendő-e a „tölcséres” megoldás?
- kap-e vízutánpótlást a vízzár?
- ha nem: mechanikus bűzzárás,
- légkezelő gépeknél a nyomáskülönbségeket át kell hidalni,
- a szifont méretezni kell a szükséges vízoszlop-magasság-különbség alapján.

KÖSZÖNÖM A FIGYELMET!