

# Új HAJDU termékek a kötelező megújuló energiafelhasználáshoz

**Misinkó Sándor**  
megújuló energia üzletágvezető  
HAJDU Hajdúsági Ipari Zrt.

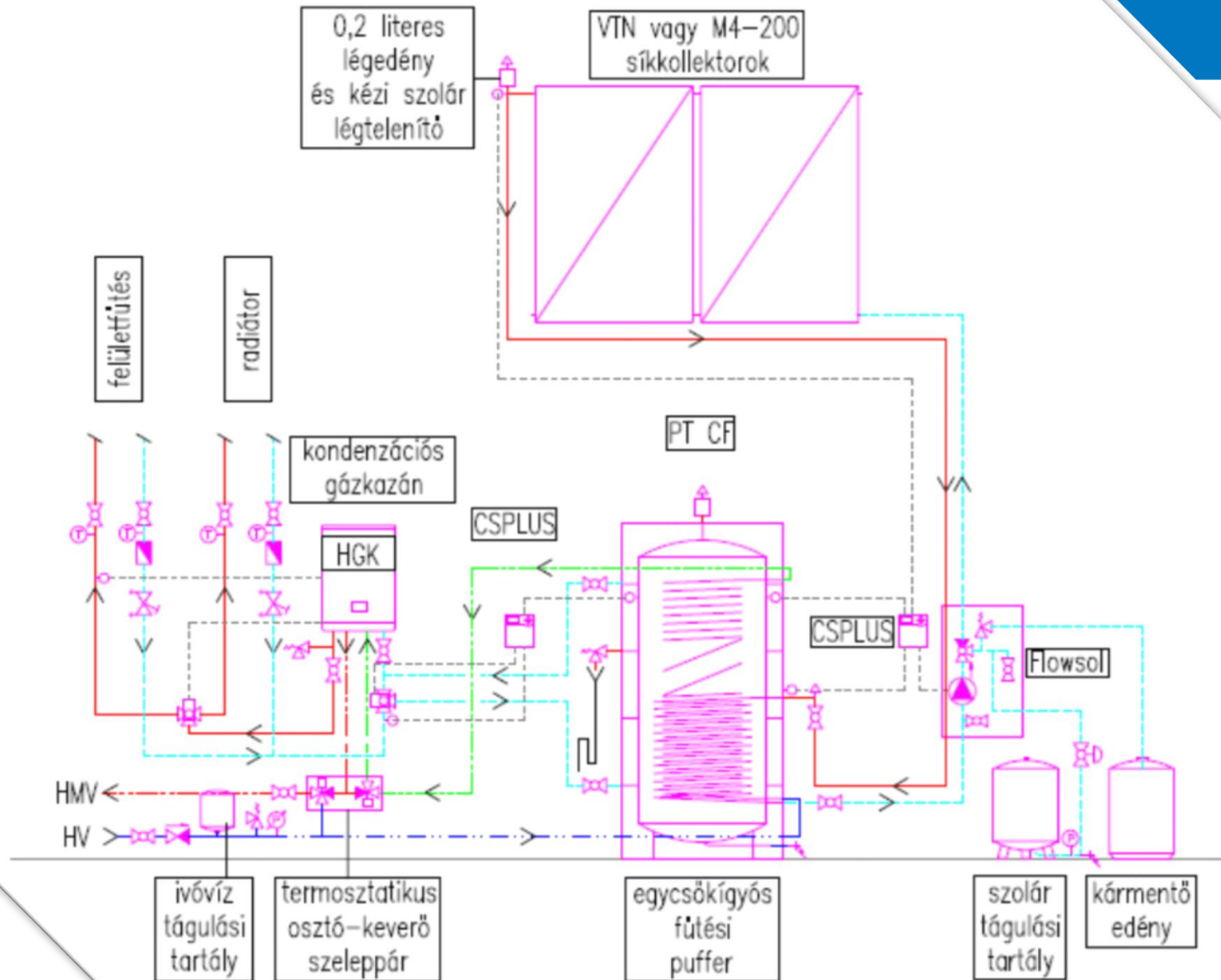
# HPT – HGK Smart rendszer

The logo for Hajdu, featuring a stylized blue eye icon above the word "hajdu" in a bold, white, sans-serif font, all set against a blue background.The OpenTherm logo, consisting of a green stylized icon and the text "OpenTherm®" in a green, sans-serif font.

# M4 v. VTS – HGK Smart rendszer



# Kapcsolás





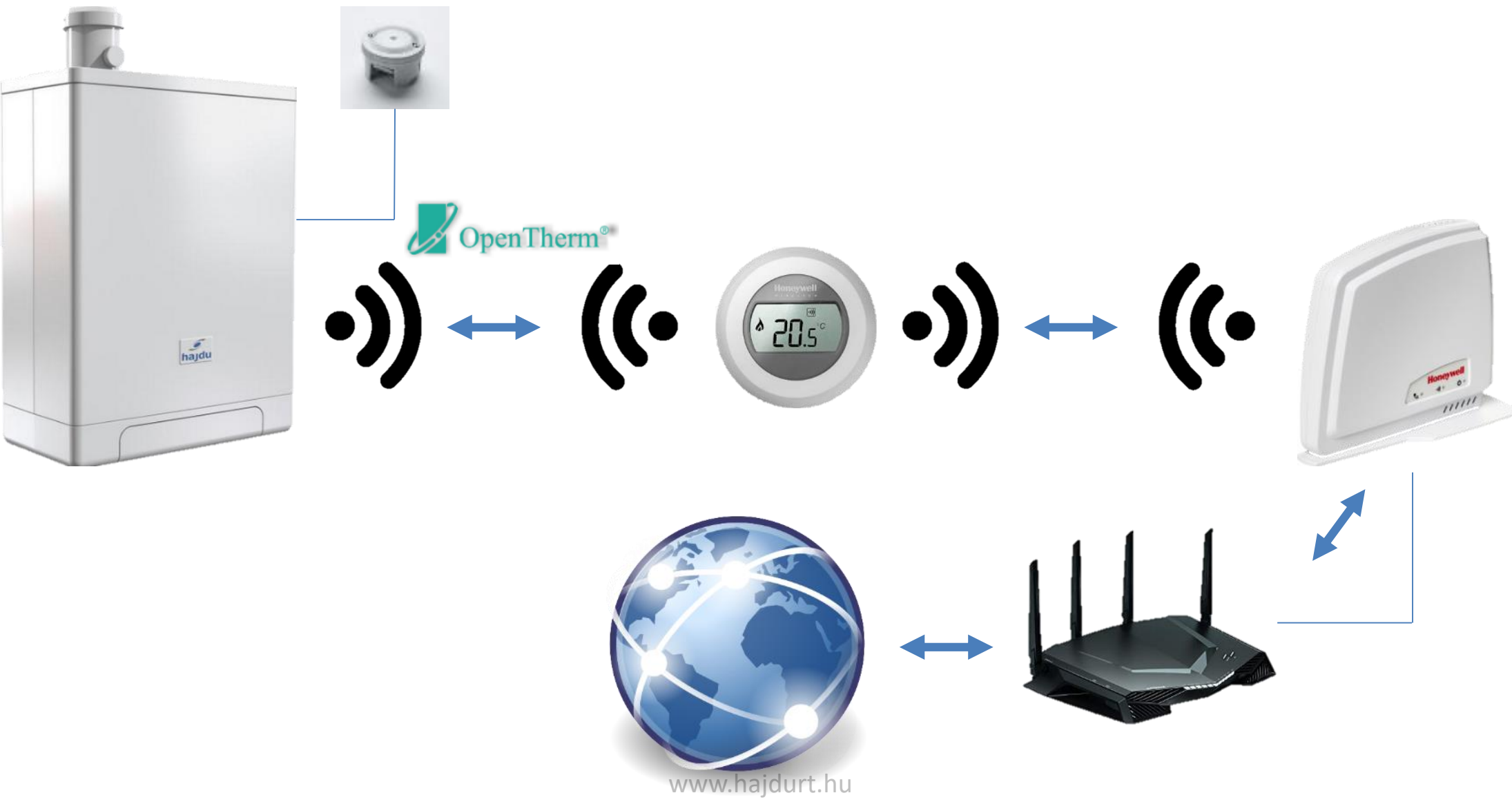
## HGK 24, 28, 36, 47

## HGK Smart 24, 28, 36

- 18, 23, 26, 28, 32, 41 + kaszkádban  
300-400 kW fűtési teljesítmény
- Kombi kivitel, HMV teljesítmény 23,  
28, 32 kW
- Speciális alu-réz hőcserélő (2in1)
- Kettős kondenzáció
- **RF OpenTherm**
- Külső/belső hőm-re moduláció
- Mobilról vezérlés
- Ideális, költségoptimális megoldás  
KNE házakban
- Padlófűtés/radiátor váltószeleppel

# RF OpenTherm rendszer működése

Mobil App, aut. telj. szab., napi-heti program, öntanuló, hibakód kijelzés

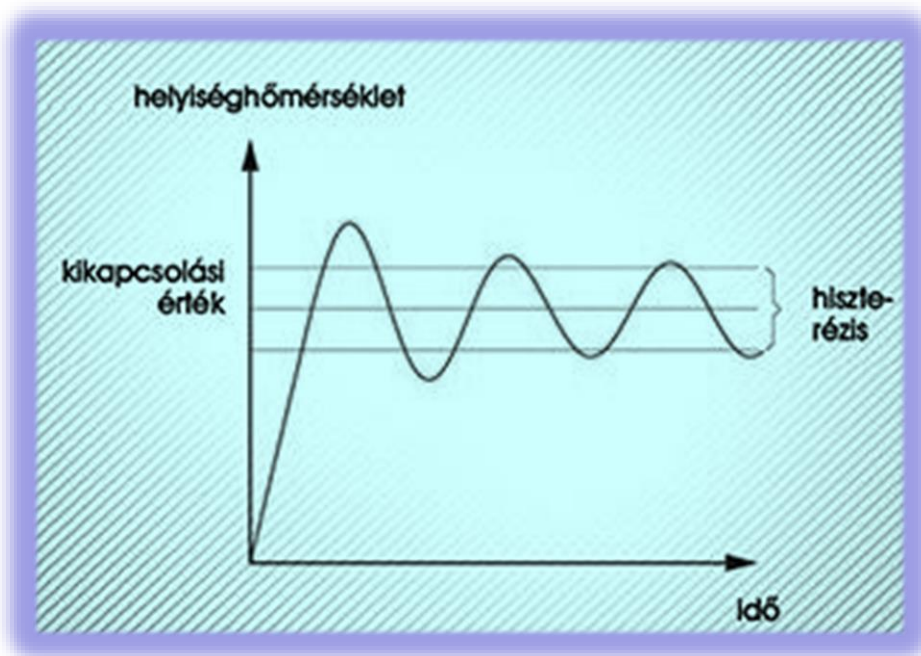


# RF OpenTherm rendszer működése



## ON/OFF fűtés „szabályozás”

## OpenTherm® fűtés szabályozás



# RF OpenTherm rendszer működése

- Egyenletes helyiség hőmérséklet
- Nincs ki- és bekapcsolási hőm. különbség
- Nincs „túllendülés”
- Időjáráskövető max. fűtővíz hőm.
- Rendkívül alacsony fűtőteljesítmény
- Távvezérelhető (Mobil app, Home management)



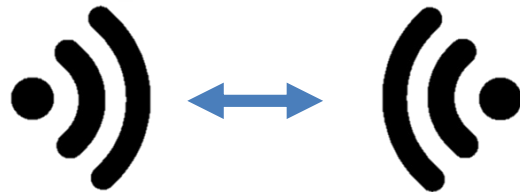


# HGK két fűtési zóna ellátása

Mobil App, RF OpenTherm, napi-heti program



OpenTherm®



# HB..., HB...C hőszivattyús fvt



**HB 200, 300**

**HB 200C, 300C**

**HB 300C1**

- Hőszivattyú felvett telj 850 W
- Hőszivattyú leadott telj ~ 3 kW
- 500 m<sup>3</sup>/h légszállítás
- Felfűtés 3-4 h
- 1800 W elektromos fűtő

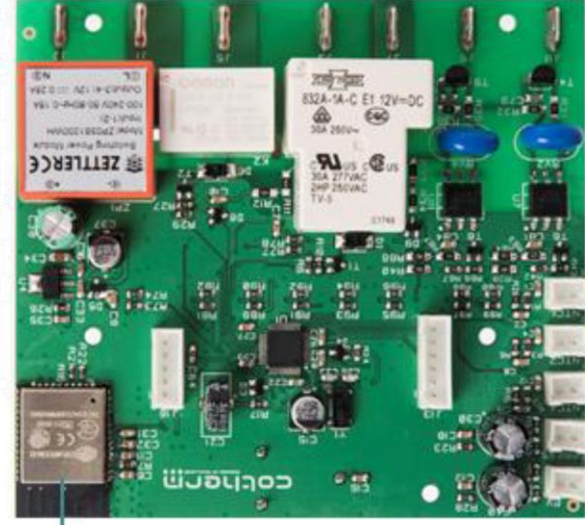
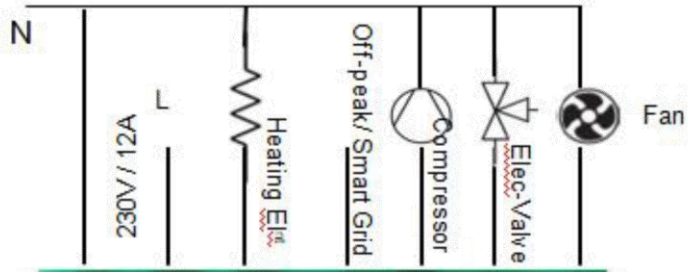
# HPT..., HPT...C hőszivattyús fvt



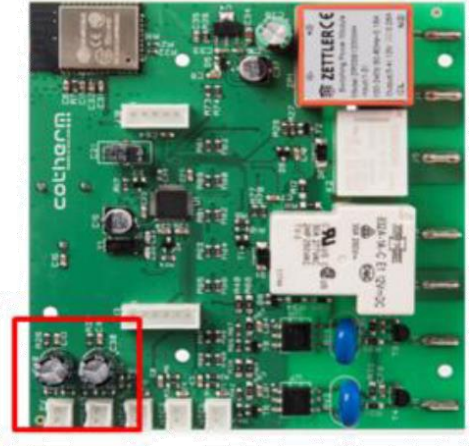
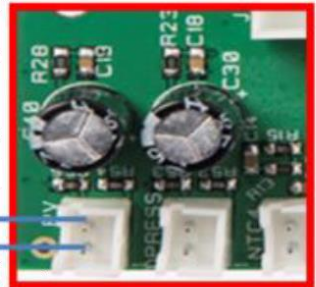
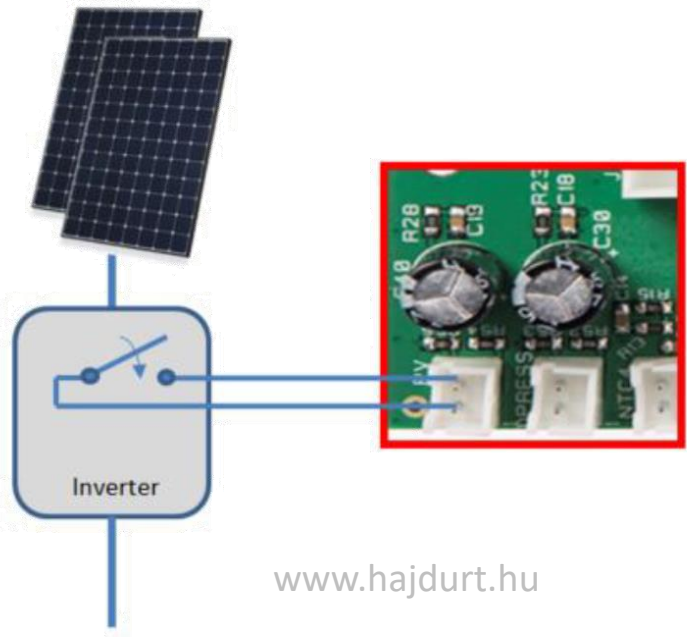
- Tartály 200 és 300 literes kivitelben
- HPT...C hőcserélős
- 515 W max felvett hősziv. teljesítmény
- ~ 2 kW leadott hősziv. teljesítmény
- Felfűtési idő 4-6 h
- Heti programozás
- Fogadja a PV vagy smart grid jelet
- Üzem módok:
  - ECO, csak hőszivattyú, max 60°C
  - AUTO max 65°C (csak akkor kapcsol elektromos fűtőt, ha szükséges)
  - Boost mode (egyszerre is mehet a kompresszor és az elektromos fűtő)
  - Házon kívül (csak fagyvédelem van)
  - Antilegionella program

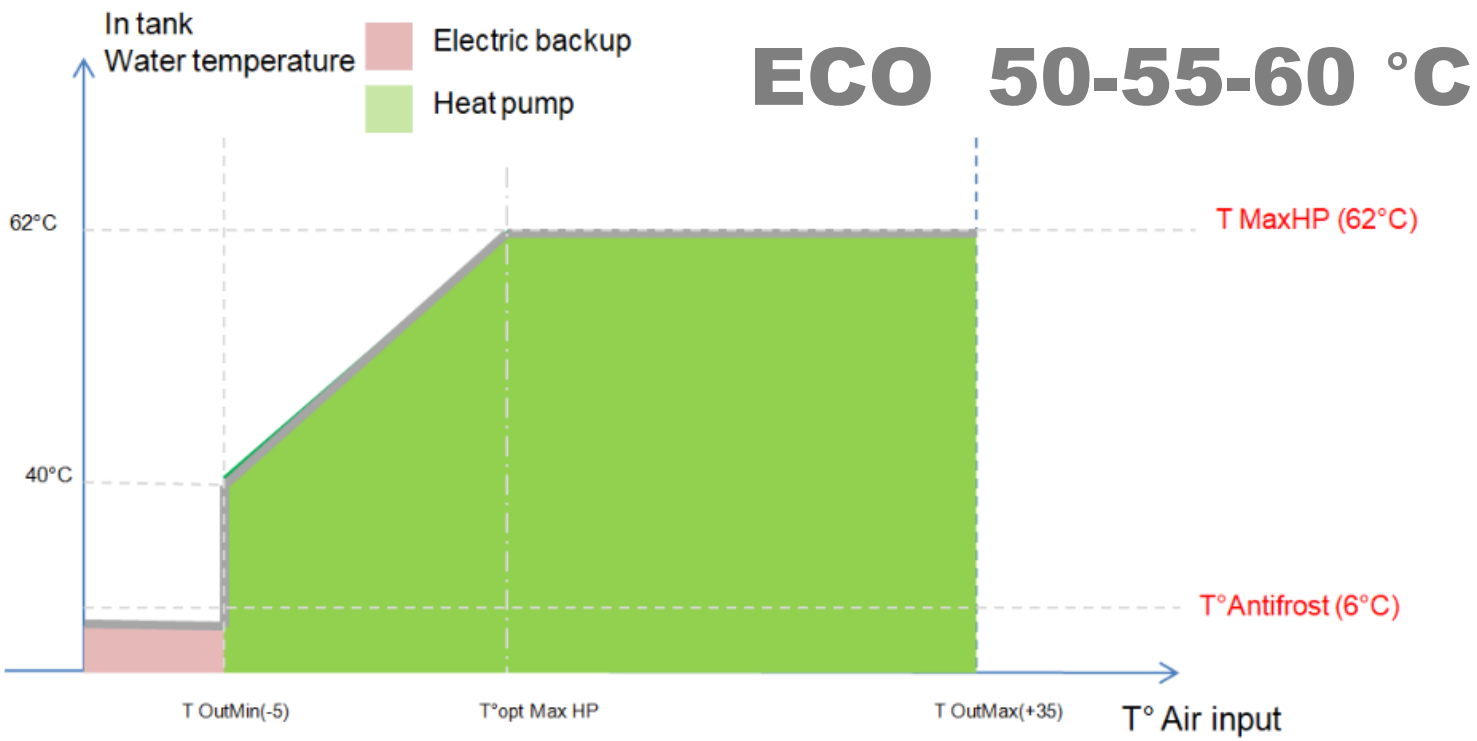
A+

# HPT vezérlő panel

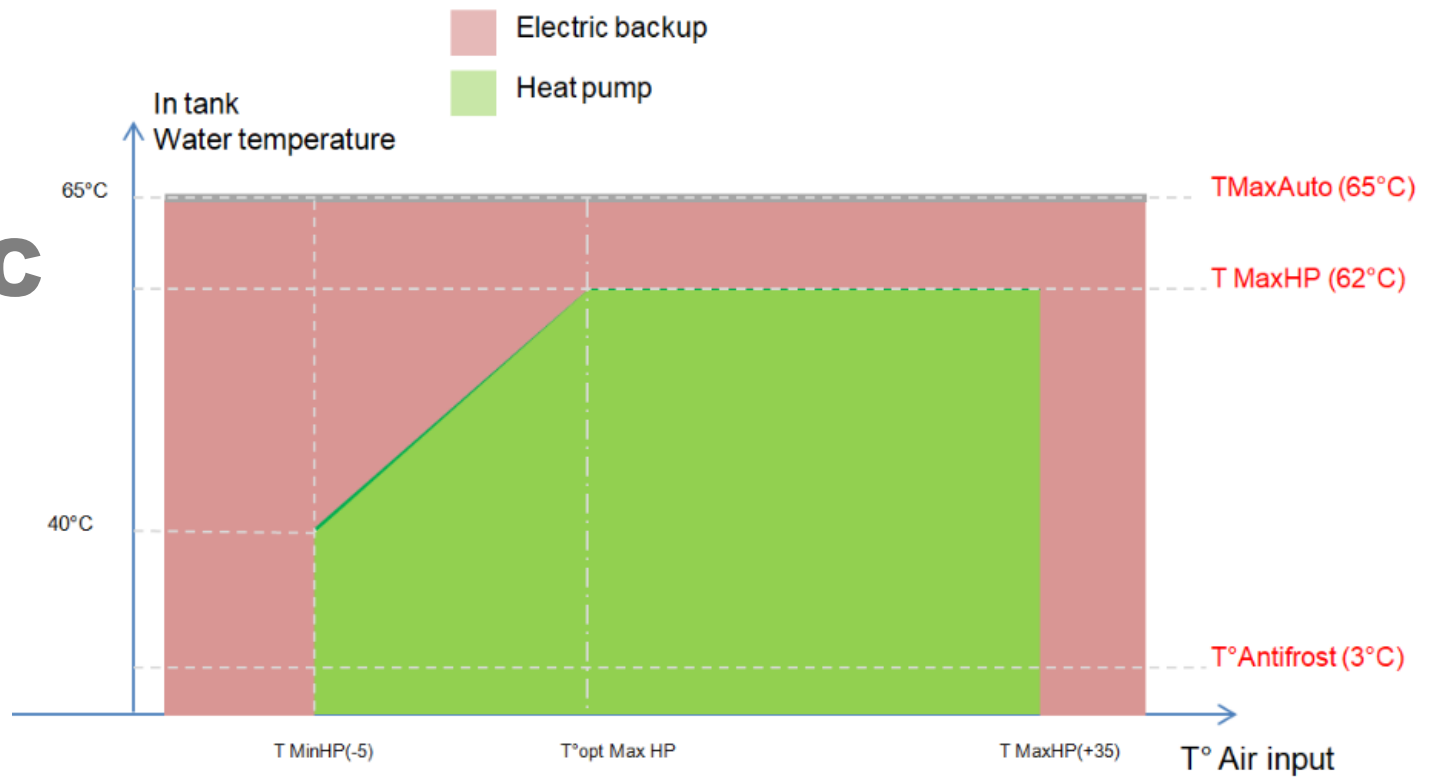


- NTC 3 : Evaporator T
- NTC 2 : Air Input T
- NTC 1: Water T
- Pressostat
- PV in



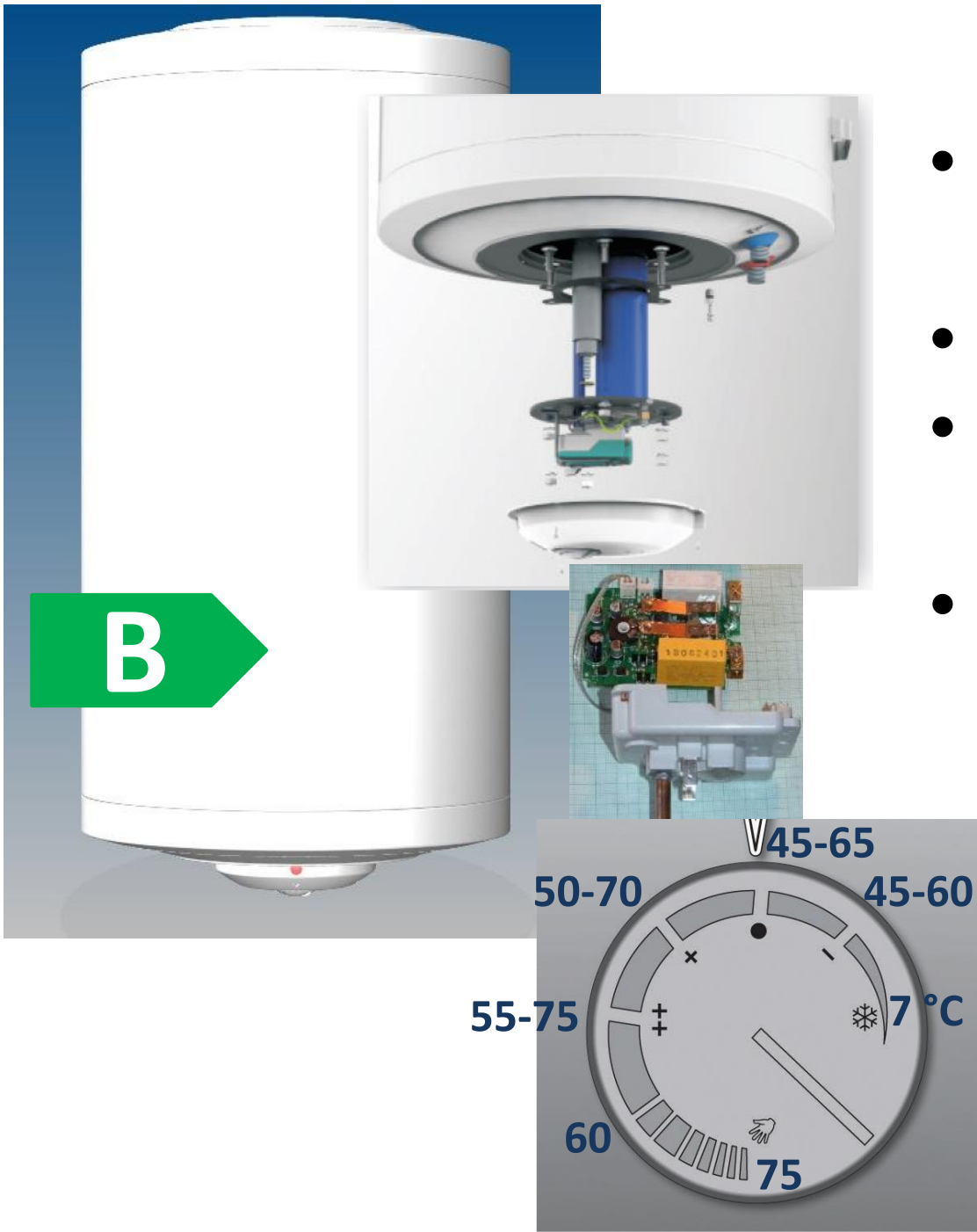


# AUTO 65 °C



# Z...Smart elektr. fvt

- Tartály 30-200 literes kivitelben
- Kerámia fűtőtest
- Elektronikus (öntanuló) szabályozó
- Min. 20 óra memória (távvezérlés)



# SY...R elektr. fvt



hajdu

- Tartály 80-120-150 literes kivitelben
- **Elektronikus vezérlés**
- **Rétegfűtés**
- **Kerámia fűtőtest**
- **ECO üzemmód**
- Antilegionella funkció
- Szárazfűtés védelem
- Hőmérséklet kijelzés
- Hátralévő fűtési idő kijelzés
- Zuhanykész állapot kijelzés
- V40 melegvíz mennyiség
- Gyerekzár
- Lakásriasztóra köthető
- Szervizelésre figyelmeztet
- Hibakód kijelzés



B



# Hősziv. tartály 1.: STA...C2 ind. HMV



- Tartály 200-1000 literes kivitelben
- Csők. felület 2,5 m<sup>2</sup> (300 l)
- 7 bar üzemi nyomás
- Vízcsatl. 3/4", csőkígyó 3/4"
- Tisztító nyílás, elektr. fűtőszett (antilegionella)



## Hősziv. tartály 2.: ST300XL ind. H MV



- Tartály 300 literes kivitelben
- Csők. felület 3,4 m<sup>2</sup>
- 10 bar üzemi nyomás
- Vízcsatl. 3/4", csőkígyó 1"
- Tisztító nyílás, elektr. fűtőszett (antilegionella)

# HMV (háttér)tároló - HD HMV pufferek



- Tartály 200-1000 literes kivitelben
- 10 bar üzemi nyomás
- 4 db vízcsatl. 5/4" (200-500, 2" (800-1000)
- Cirkuláció 1"
- Tisztító nyílás, elektr. fűtőszett (antilegionella)

# ÚJ IDE-IND S ErP – 100-150-200



# ÚJ IDE-IND S ErP – 100-150-200



hajdu

Meleg víz kilépő 3/4

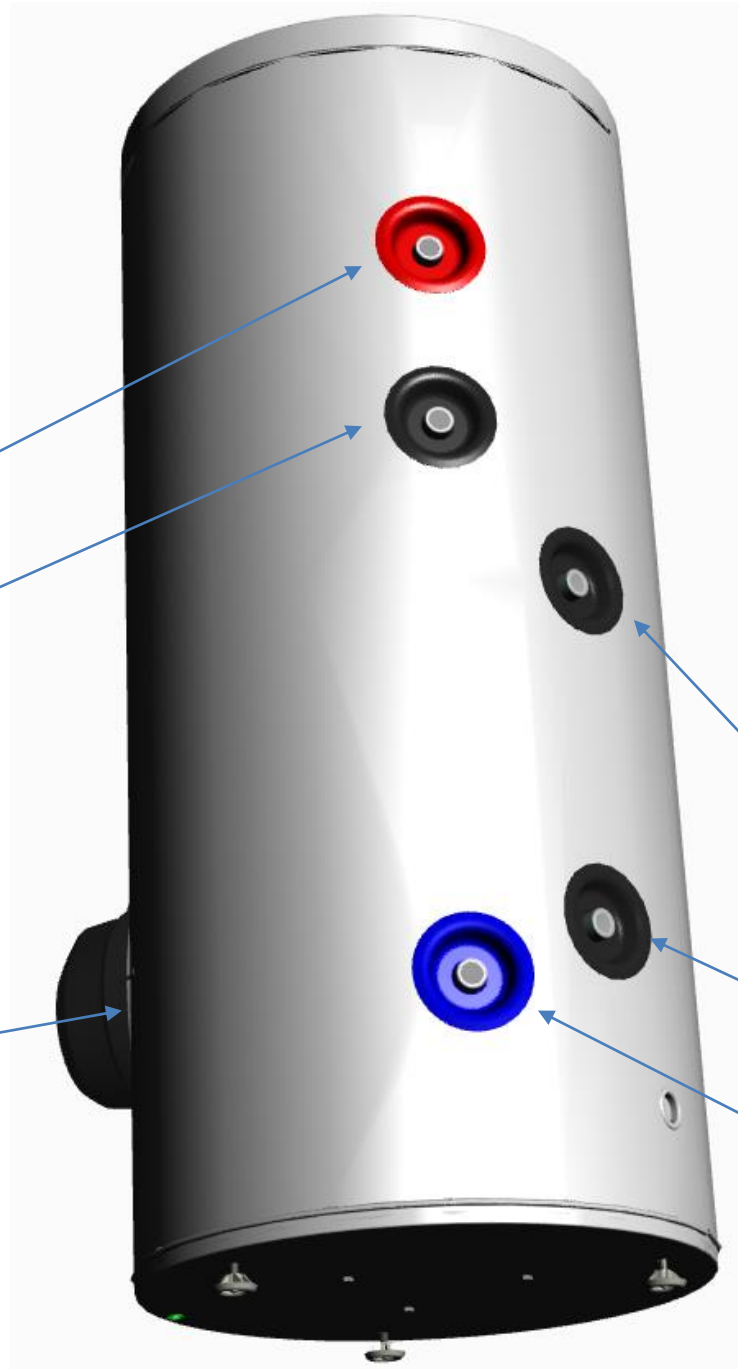
Cirkulációs csomák 3/4

Zárófedél

Hőcserélő belépő

Hőcserélő kilépő

Hideg víz belépő 3/4



# ÚJ IDE-IND S ErP – 100-150-200

Hőmérő



Süllyesztett  
karima

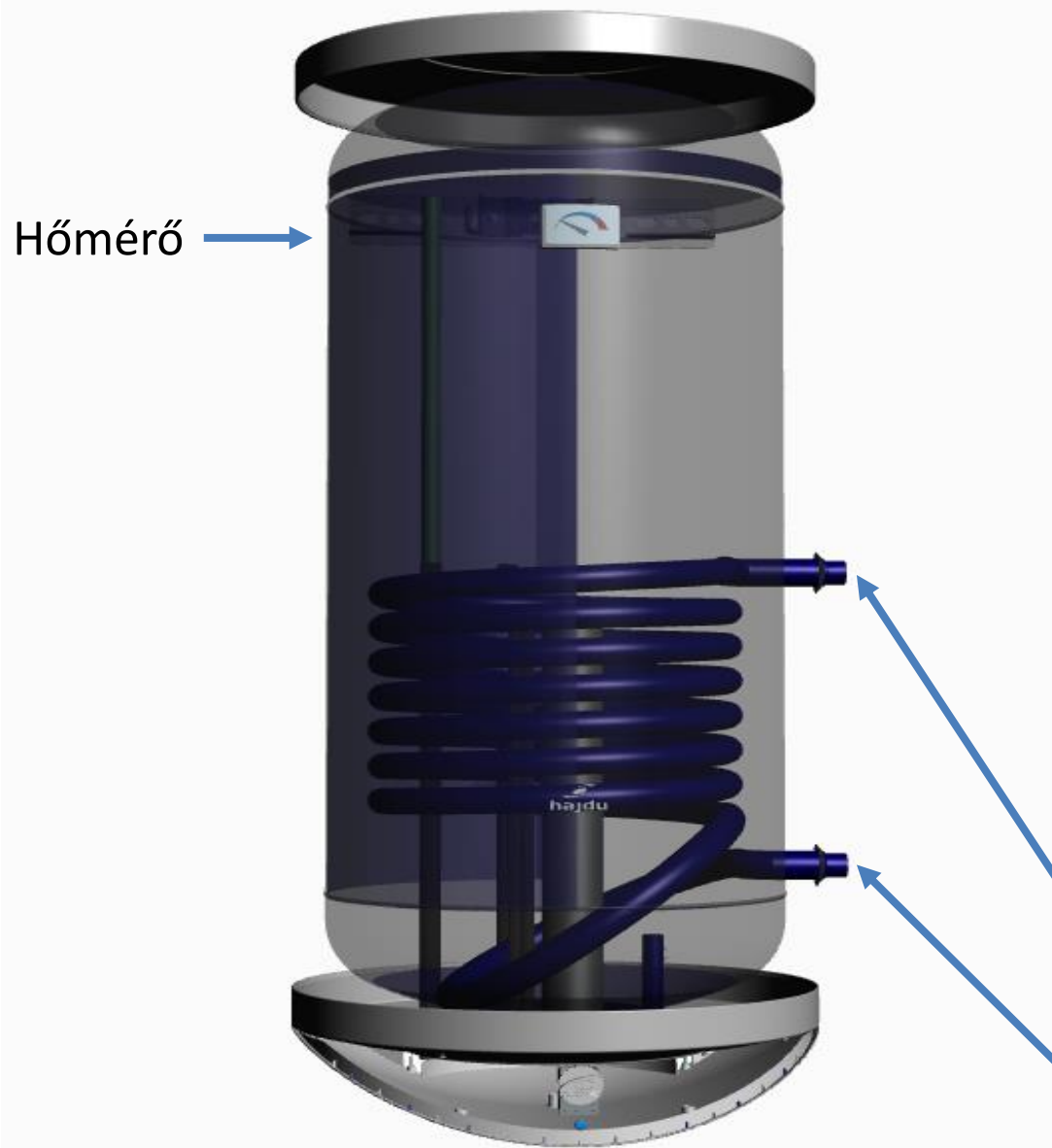


- Tartály tetejéről a csonkok és a zárófedél is oldalra kerültek.
- Cirkulációs csomak.
- A paláston lévő DIN karima be lett süllyesztve a víztérbe, így kisebb a hővesztesége.
- A tároló átmérője 545 mm

# ÚJ IDE-IND F ERP 100-150-200



# IDE-IND F ERP 100-150-200



- Új „big smiley” zárófedél kialakítása esztétikus megjelenés
- „Akasztós” kivitel
- Cirkulációs csomópont
- Szteatitos (kerámia fűtővel) kisebb vízkőképződés, alacsonyabb szervíz költség
- A tároló átmérője 515 mm-ről 545 mm-re nőtt

Hőcserélő belépő

Hőcserélő kilépő

**KÖSZÖNÖM A FIGYELMET!**